



PL

Przed wzięciem
broni do ręki
przeczytaj dokład-
nie niniejszą
instrukcję obsługi i
zawarte w niej
ostrzeżenia.

HW 100

HW 100 FSB

**S
T**

Ważne wskazówki	2
Ważne wskazówki dotyczące postępowania z kartuszami ze sprężonym powietrzem	5
Obsługa	7
Regulacja twardości spustu	11
Konserwacja	11
Gwarancja	12
Deklaracja zgodności	13
Notatki	14
Ładowanie magazynku (rys.)	15
Napianie systemu (rys.)	15
Ładowanie (rys.)	16
Zabezpieczanie (rys.)	17
Regulacja twardości spustu (rys.)	17
Celowanie (rys.)	18
Opis kartuszu ze sprężonym powietrzem (rys.)	18
Pojęcia (rys.)	19

Gratulujemy zakupu wiatrówki.

Broń pneumatyczna Weihrauch sprawdziła się w milionach egzemplarzy, dzięki precyzyjnemu wykonaniu jest ona niezawodną bronią sportową. Ich konstrukcja spełnia wysokie wymagania, stawiane współcześnie broni pneumatycznej. Każda broń pneumatyczna WEIHRAUCH strzela precyzyjnie pociskami Diabolo z odległości dziesięciu metrów. Prawidłowa obsługa tej broni sportowej i treningowej daje wiele radości i zapewnia odniesienie sukcesu.

Przestrzegać obowiązujących **w kraju użytkowania** przepisów ustawowych oraz wymogów bezpieczeństwa w zakresie strzelania z broni pneumatycznej. Należy obowiązkowo spełnić wszystkie wymogi ustawowe odnośnie nabywania, posiadania i posługiwania się bronią.

Broń pneumatyczną należy **obowiązkowo** traktować z takim samym respektem, jak broń palną. Nieprawidłowe użytkowanie bądź nadużywanie broni może być przyczyną poważnych obrażeń, a nawet śmierci.



Przed wzięciem broni do rąk należy najpierw zapoznać się na podstawie niniejszej instrukcji z jej działaniem i obsługą.

Przed użyciem broni upewnić się, że instrukcja i ostrzeżenia zostały zrozumiane. Zostań członkiem klubu strzeleckiego i odbądź fachowe przeszkolenie w zakresie prawidłowej obsługi i obchodzenia się z bronią. Tych instrukcji i wskazówek należy bezwzględnie przestrzegać dla bezpieczeństwa postugiwania się bronią pneumatyczną. Zadbać o to, żeby niniejsza instrukcja znajdowała się stale razem z bronią, szczególnie w przypadku sprzedaży, wypożyczenia czy innego rodzaju przekazania jej osobom trzecim.

Użytkownik otrzymuje bezpłatny egzemplarz niniejszego podręcznika na załączony adres.

W razie problemów z bezpiecznym użytkowaniem i prawidłową obsługą czy też pytań uzupełniających należy się zwrócić do specjalisty-rusznikarza, do sklepu z bronią bądź bezpośrednio do nas.

Przywilej posiadania i utrzymywania broni wiąże się z osobistą odpowiedzialnością. Nie wolno tego lekceważyć. Przestrzeganie zawartych w niniejszej instrukcji zasad i wskazówek bezpieczeństwa podczas strzelania pozwoli uniknąć wypadków.

Ostrzeżenie:

Biorąc broń do rąk upewnij się zawsze, czy broń jest nabita, czy nienabita. Nigdy nie należy się w tej kwestii zdawać na kontrolę innych – zawsze należy to sprawdzić samodzielnie. Broń należy trzymać zawsze skierowaną w bezpieczną stronę!

- Upewnić się, że gniazdo naboju jest puste, a lufa całkowicie drożna.

Obsługa broni sportowej wymaga **zawsze najwyższej staranności i skrupulatności** wszystkich osób uczestniczących w strzelaniu.

Nie dawać broni do rąk dzieciom!

Broń i amunicję należy przechowywać osobno, pod zamknięciem, poza zasięgiem dzieci. Broń należy przechowywać nienabitą. Bezpieczne przechowywanie broni i amunicji **jest najważniejszą sprawą** za którą użytkownik jest odpowiedzialny. Aby zapewnić bezpieczne przechowywanie broni również w zamkniętej szafie, zaleca się dodatkowy zamek na język spustowy. Broń kusi dzieci, które mogą ją obsługiwać, powodując zagrożenie odniesieniem obrażeń bądź nawet śmiercią. Należy uniemożliwić dostęp do broni, przechowując ją nienabitą pod zamknięciem.

Nigdy nie celować do osób ani też nie obchodzić się z bronią sportową niedbale, bez względu na to, czy broń jest nabita, czy też – jak sądzisz – nienabita.

Nigdy nie kieruj broni w stronę, gdzie można spowodować obrażenia czy szkody materialne.

Nigdy nie przekazywać broni innej osobie bez uprzedniego upewnienia się, że broń jest nienabita i nienapięta.

Nie dopuszczać do sytuacji, w której broń dostałaby się do rąk osoby, nie rozumiejącej zasad jej użytkowania ani bezpiecznej obsługi.

Broń należy trzymać zawsze skierowaną w **bezpieczną** stronę! Wylot lufy musi być zawsze skierowany w stronę **bezpiecznego** kulochwytu.

Pamiętaj, że nawet najbezpieczniejsza broń może być niebezpieczna dla Ciebie i innych, jeżeli będzie nieprawidłowo użytkowana. Broń należy trzymać zawsze w taki sposób, żeby nie stwarzać zagrożenia sobie ani innym.

Z każdą bronią należy się obchodzić skrupulatnie, tak, jakby była nabita, nawet po osobistym sprawdzeniu.

Broń nie używaną, przeznaczoną do złożenia w magazynie czy też do czasowego usunięcia, należy rozładować i odprężyć.

Nigdy nie odstawić ani nie układać nabitej broni w stanie napiętym.

Do chwili przygotowania do strzału broń należy mieć **zawsze zabezpieczoną**.

Nigdy nie trzymać palca na języku spustowym, z wyjątkiem gotowości do strzału.

Nigdy nie polegać przy tym na zabezpieczeniu broni. Zabezpieczenie jest tylko elementem mechanicznym i nie zastępuje staranności i skrupulatności.

Przed czyszczeniem broni upewnić się, że nie jest ona naładowana!

Przed udaniem się do domu, samochodu, łodzi, namiotu czy innego budynku broń należy zawsze rozładować.

Upewnić się co do dysponowania we wszystkich warunkach bezpiecznym kulochwytem. Musi on być całkowicie widoczny. Zwrócić uwagę na to, by w jego pobliżu nie znajdowały się osoby, zwierzęta, budynki czy inne obiekty.

Sprawdzić cel i przestrzeń za nim. Zastanowić się nad tym, w co można trafić, podążając do celu. Nigdy nie strzelać do twardego podłoża ani do wody.

Może przy tym nastąpić rykoszet. Nigdy nie strzelać do celu na horyzoncie ani w powietrze.

Uwaga! Po stwierdzeniu rykoszetów bądź przestrzałów natychmiast przerwać strzelanie i wymienić kulochwyty.

Kulochwyty ustawiać zawsze w takim miejscu, żeby było ono bezpieczne nawet w sytuacji uszkodzenia kulochwyty.

Przed strzelaniem nie spożywać alkoholu ani nie zażywać narkotyków.

Nigdy nie ciągnąć za broń skierowaną wylotem lufy do siebie.

Nie wspinać się z nabitą bronią na płoty ani na okopy, na drzewa czy na wysoko umieszczone siedzenie. Przedtem broń należy rozładować!

Ładując bądź rozładowując broń należy ją zawsze kierować wylotem w **bezpieczną** stronę.

Nigdy nie kłaść ręki na wylocie lufy.

Nie pozostawiać nabitej broni - zabezpieczonej bądź niezabezpieczonej - bez nadzoru. Broń może upaść i nastąpi strzał.

Podczas strzelania zawsze używać ochraniaczy na uszy oraz okularów strzeleckich. Upewnić się, że widzowie i osoby nadzorujące są zabezpieczone w taki sam sposób. Sprawdzić amunicję pod kątem odpowiedniego dla broni kalibru. Oznaczenie kalibru umieszczone jest na broni.

Wiele oznaczeń amunicji brzmi podobnie. Upewnić się, że w broni nie znajduje się niewłaściwa amunicja. Podczas ładowania, rozładowywania i strzelania widzowie powinni się znajdować zawsze co najmniej 3 m za strzelcem. Zawsze należy upewnić się co do tego, gdzie wokół znajdują się inne osoby tak, żeby nie znalazły się przypadkowo na linii strzału. Strzelać tylko w obecności osoby znającej się na strzelectwie.

Broń ładować tylko znajdując się na stanowisku strzeleckim i będąc gotowym do strzelania; przed opuszczeniem stanowiska strzeleckiego broń należy rozładować.

Broń transportować tylko w stanie nienabitym i nienapiętym.

Nigdy nie transportować broni w kieszeni, w torbie na zakupy ani w inny sposób, np. zaciśniętej pod ramieniem. Zawsze należy używać futerału, walizki bądź stojaka na broń.

Nigdy nie próbować przestawiać spustu. Zmiana drogi do punktu oporu spowoduje również zmianę głębokości zatrzaśnięcia się elementów spustu. Może to być niebezpieczne.

Posługując się bronią, demontując ją bądź montując nie używać siły.

Zwracać zawsze uwagę na to, żeby broń była w nienagannym stanie.

W przypadku oddziaływań zewnętrznych, np. korozji, spadnięcia broni itp. broń powinien przejrzeć specjalista.

Niefachowe bądź nieodpowiednie posługiwanie się bronią, a także niedostateczna jej konserwacja mogą ograniczyć jej sprawność i bezpieczeństwo. Zawsze należy pamiętać o czyszczeniu wnętrza lufy oraz żeby nie była ona zatkana, np. pozostałościami amunicji. Zmian w broni mogą dokonywać tylko autoryzowani specjaliści. Dozwolone jest stosowanie tylko oryginalnych części zamiennych Weihrauch.

Niefachowe wzgl. nieuprawnione ingerencje, uszkodzenia czy zmiany konstrukcyjne dokonane przez osoby trzecie spowodują utratę praw z tytułu gwarancji.

Za szkody powstałe w wyniku niewłaściwego użycia broni, jej producent nie ponosi odpowiedzialności.

Pamiętaj, że nawet najbezpieczniejsza broń może być niebezpieczna dla Ciebie i innych, jeżeli będzie nieprawidłowo użytkowana.

Unikać strzelania z nienabitej broni, aby zapobiec zużyciu czy uszkodzeniu jej części.

Ważne: Przestrzegać zawsze obowiązującej w danym kraju ustawy o ochronie zwierząt oraz prawa łowieckiego!

Zabrania się strzelania do ptaków śpiewających oraz do dzikiej zwierzyny łownej - pociski Diabolo nie uśmiercają natychmiast, trafione zwierzę ginie po kilku dniach w męczarniach.

Za wszelkie szkody wynikłe z dokonywania zmian części, przeróbek czy montażu innych niż oryginalne części zamiennych bądź też z nieprzestrzegania instrukcji obsługi producent nie ponosi odpowiedzialności.

OSTRZEŻENIE: Broń nie zawiera ołowiu, jednakże można z niej strzelać amunicją zawierającą ołów albo komponenty ołowiane, co w Kalifornii uznawane jest za rakotwórcze, może powodować anomalie u noworodków czy też skażenia roślin. Osoby strzelające z broni, przebywające obok osoby strzelającej czy czyszczącej broń ostrzega się przed zagrożeniami ze strony ołowiu bądź komponentów ołowianych. Powinny one podjąć odpowiednie środki z zakresu ochrony zdrowia. Podczas obsługi broni unikać kontaktu z ołowiem, po kontakcie z ołowiem należy umyć ręce. Podczas strzelania w pomieszczeniach zamkniętych konieczna jest dobra wentylacja.

W przypadku zapytań związanych z bronią czy jej obsługą prosimy zwracać się do nas. Chętnie udzielimy dalszych informacji.

Ważne wskazówki dotyczące postępowania z kartuszami ze sprężonym powietrzem (w dalszej części tekstu zwanych „kartuszami”)

- Zgodnie z prawem i przepisami bezpieczeństwa kartusze dostarczamy w zasadzie puste, tj. nie będące pod ciśnieniem. W przypadku wysyłki broni z kartuszem albo samego kartusza samolotem, pocztą itp. kartusz musi być **zawsze pusty, tj. nienapełniony i bez ciśnienia** (patrz „Opróżnianie kartusza“ str. 11).

- **Dopuszczalne ciśnienie napełnienia wynosi maks. 200 bar**, odniesione do temperatury 15°C. **Nie wolno napełniać kartusza wyższym ciśnieniem ani też przekraczać dozwolonej ilości gazu!** Powietrze musi być suche, wolne od pyłu i brudu. Stosować wyłącznie powietrze wolne od oleju i wody, tj. nadające się do nurkowania (PN EN 12021)!



- **Nieprawidłowe korzystanie z kartusza, jego napełnianie, składowanie czy inny rodzaj obchodzenia się z nim może być przyczyną szkód osobowych lub materialnych, a nawet śmierci.**

- Nie wolno narażać napełnionych kartuszy na działanie temperatur wyższych od +50°C ani niższych od -20°C. Na czas transportu (np. samochodem osobowym w wysokich temperaturach) wzgl. składowania należy zapewnić izolację, np. przechowując kartusz w opakowaniu styropianowym czy walizce na broń.

- Kartusze i adapter do napełniania przechowywać w bezpiecznym, suchym miejscu, wolnym od smarów i pyłów. Na gwint przyłączeniowy kartusza należy zawsze nakręcać dołączoną w komplecie zaślepkę.

- **Nie wolno przekraczać dozwolonego maksymalnego okresu eksploatacji kartusza, wynoszącego 10 lat.** Po upływie 10 lat **nie wolno** użytkować kartusza, lecz należy go **opróżnić** (patrz „Opróżnianie kartusza”, str. 11) i wysłać zgodnie z przepisami ustawowymi (ADR) do producenta celem dokonania odpłatnej kontroli. Przestrzegać przy tym daty produkcji wzgl. daty badania okresowego na kartuszu (patrz „Oznakowanie kartusza”, str. 18). Dodatkowo należy przestrzegać obowiązujących przepisów krajowych, nie narusza ich w/w obowiązków.

- Chronić bezwzględnie kartusze przed działaniem gwałtownych sił, np. przed upadkiem itp.

- Nie wolno używać ani napełniać kartusza nieszczelnego, uszkodzonego czy też starszego niż 10 lat. Należy go natychmiast w sposób bezpieczny opróżnić (patrz „Opróżnianie kartusza”, str. 11). Należy go natychmiast wymienić i nie wolno go dalej używać. Data produkcji oznaczona jest na kartuszu. Z kartuszem należy się **zawsze** obchodzić troskliwie i sprawdzać go **przed każdym użyciem** pod kątem pęknięć. W przypadku stwierdzenia pęknięć czy podobnych uszkodzeń kartusza należy go natychmiast opróżnić i odesłać do nas. Nie wolno zaklejać powierzchni kartusza ani manipulować przy niej w inny sposób. W szczególności nie wolno kartusza grawerować ani też ścierać jego powierzchni, ponieważ może to spowodować uszkodzenie zbiornika ciśnieniowego i **zagrożenie bezpieczeństwa**.

- Gwint przyłączeniowy i zawory muszą być zawsze wolne od oleju i brudu. - **Niebezpieczeństwo wybuchu** -. Zawsze gdy tylko jest to możliwe, należy używać zaślepki na gwint przyłączeniowy.

- Nie wolno narażać pustego kartusza na działanie ognia ani temperatury powyżej 120°C. Nadmierna temperatura może spowodować uszkodzenie kartusza. Dlatego należy go bezwzględnie odesłać do badań.

- Nigdy nie próbować samodzielnie otwierać kartusza ani dokonywać w nim jakichkolwiek zmian mechanicznych. Zawory i manometry może montować bądź demontować **tylko** producent.

Uwaga! Dozwolone jest stosowanie tylko oryginalnych kartuszy Weihrauch (maks. 200 bar). Wszelkich zmian lub napraw kartusza może dokonywać tylko producent, stosując oryginalne części zamienne. Nie wolno w żadnym wypadku otwierać ani wykręcać pokryw/głowic kartuszy. Nieprzestrzeganie tych zasad powoduje utratę praw z tytułu odpowiedzialności i gwarancji.

- Kartusz jest wyposażony w manometr wskazujący ciśnienie napełnienia.

Wskazanie ciśnienia należy sprawdzać tylko po wyjęciu magazynku, rozładowaniu i odprężeniu broni - w żadnym wypadku podczas napełniania (patrz „Rozładowywanie”, str. 10). Konstrukcja manometru zapewnia jego dokładność wynoszącą +/- 3 %. Na dokładność wskazań może wpływać również temperatura.

- W samolotach wolno przewozić tylko kartusze opróżnione, bez ciśnienia (patrz „Opróżnianie kartusza” str. 11).

- Dostarczona wiatrówka nie ma zamontowanego kartusza.
- Zgodnie z prawem i przepisami bezpieczeństwa kartusze dostarczamy tylko nienapełnione. Przed uruchomieniem kartusz należy napełnić (patrz „Napełnianie kartusza“, str. 7).
- **Z uwagi na bezpieczeństwo (bez sprężonego powietrza nie odda się strzału)** kartusz należy zawsze odkręcać i wyjmować, gdy wiatrówka nie będzie używana, po zakończeniu strzelania wzgl. do transportu. Odciąży to obudowę i zawór, a także uszczelki i sprężyny od ciśnienia, co przyczyni się do oszczędności.
- **Broń należy przy tym trzymać zawsze skierowaną w bezpieczną stronę!**
- Poza w/w wskazówkami należy podczas napełniania m.in. również do celów zawodowych przestrzegać „Reguł technicznych dotyczących gazów pod ciśnieniem (TRG)“, przepisów BHP oraz przepisów ustawowych obowiązujących w danym kraju. Kartusze **nie** są przeznaczone do transportu innych gazów ani napełniania innymi gazami.
- **Samokontrola!** Strzelec i posiadacz broni są odpowiedzialni za przestrzeganie w/w zasad, przepisów i wskazówek, znajdujących się m.in. w niniejszej instrukcji.



Zawsze należy pamiętać: Nie masz w rękach **zabawki**, lecz **broń**, za którą jesteś całkowicie odpowiedzialny.

Nieprawidłowe bądź beztroskie użytkowanie broni może być przyczyną poważnych obrażeń, a nawet śmierci.

Z broni może korzystać osoba dorosła, znająca się na strzelectwie, bądź inna pod jej nadzorem. Przestrzegać przepisów obowiązujących w danym kraju.

Broń należy trzymać zawsze skierowaną w bezpiecznym kierunku!

Podczas posługiwania się pistoletem pneumatycznym **nie postępować gwałtownie**, zwłaszcza podczas napinania czy zamykania broni.

Podczas napinania, ładowania i zamykania **nie umieszczać** palców, elementów odzieży itp. na albo w pobliżu języka spustowego ani zabezpieczenia.

Zwracać uwagę na zmiany w broni, mogące zmniejszyć jej bezpieczeństwo. W przypadku stwierdzenia błędu bądź usterki broni natychmiast przerwać strzelanie i odesłać broń do autoryzowanego sprzedawcy bądź do naszej firmy.

- Napełnianie kartusza

Twoja broń wyposażona jest w wymienny, nadający się do ponownego napełniania, kartusz ze sprężonym powietrzem (w dalszej części tekstu zwany „kartuszem”) Przed wykonaniem jakiegokolwiek zamierzonej czynności z kartuszem należy się zawsze upewnić, że magazynek jest wyjęty, a broń rozładowana i odprężona (patrz „Rozładowywanie“, str. 10). Do wymiany i napełniania kartusz należy odkręcić, obracając go w kierunku przeciwnym do ruchu wskazówek zegara. Odkręcanie, jak i przykręcanie, powinno odbywać się powoli i ostrożnie, tak aby uniknąć uszkodzeń. Kartusze można wymieniać zarówno napełnione, jak i nienapełnione. Aby chronić gwint kartusza przed pyłem i uszkodzeniami, należy zawsze używać zaślepki.

Dopuszczalne ciśnienie napełnienia wynosi maks. 200 bar. Stosować wyłącznie powietrze przefiltrowane, wolne od oleju i wody. Powietrze musi być suche, wolne od pyłu i brudu, tj. nadające się do nurkowania (PN EN 12021)! Do napełniania wzgl. uzupełniania powietrza zalecamy używanie butli do nurkowania. Zwracać uwagę na to, by system zasilający umożliwiał wykonanie tej czynności. Nie stosować nigdy innych rodzajów gazu, szczególnie gazów przemysłowych ani spawalniczych

takich jak tlen, dwutlenek węgla, acetylen, wodór, argon itp. ani też jakichkolwiek dodatków (np. na bazie nafty).

Aktualnie dostępne są na rynku trzy systemy zasilania:

- Pompki
- Sprężarki
- Butle ze sprężonym powietrzem

Używając systemu na ciśnienie 300 należy koniecznie stosować reduktor, nastawiony na ciśnienie 200 bar. Z uwagi na bezpieczeństwo zabrania się napełniania kartuszy ponad dozwolone ciśnienie 200 bar, ich używania oraz składowania pod ciśnieniem przekraczającym ciśnienie dozwolone. Dlatego należy ściśle przestrzegać przepisów dotyczących napełniania kartuszy i odpowiednich reguł technicznych (TRG). W przypadku napełnienia kartusza do ciśnienia ponad 200 bar należy natychmiast spuścić powietrze do uzyskania ciśnienia dopuszczalnego bądź niższego. Nieprzestrzeganie tej zasady może spowodować szkody osobowe lub materialne, a nawet śmierć.

Przed napełnieniem kartusza sprawdzić wszystkie komponenty uczestniczące w napełnianiu, takie jak butlę, adapter i kartusz, pod kątem uszkodzeń (np. zwojów gwintu).

Upewnić się, że **nikt** nie przebywa w **obróbie** wylotu lufy ani **przed** manometrem.

Gwint przyłączeniowy i zawory muszą być **zawsze** wolne od oleju i brudu.

- Używać tylko adaptera dostarczonego wraz z bronią, nakręcając go **najpierw** na gwint systemu zasilającego.
- Następnie całkowicie i mocno nakręcić kartusz ręką na adapter (patrz rys. na str. 19).
- Otworzyć bardzo powoli (tj. tak wolno, jak to jest możliwe) odpowiedni zawór zasilający. Szybkie napełnianie może spowodować uszkodzenie zaworów lub uszczelkek. Podczas napełniania nie dotykać kartusza
- Gdy już nie będzie słycać przepływu powietrza albo po wyłączeniu się systemu zasilającego zamknąć zawór zasilający. Kartusz lekko się nagrzał.
- Teraz można kartusz ponownie odkręcić ręką. Potrzebna do odkręcenia siła jest nieco większa niż do przykręcania.

Ważne: Sprawdzić stan manometru na kartuszu. **Wskazanie nie może przekraczać 200 barów!**

- Wkręcanie kartusza

Broń należy trzymać **zawsze** skierowaną w **bezpieczną** stronę! Upewnić się, że magazynek jest **zdjęty**, a broń - **nienabita i odprężona**.

Teraz wsunąć ostrożnie kartusz ręką, gwintem do przodu, w wycięcie pod lufą, a następnie przez pierścień mocujący, aż króciec gwintowany zetknie się z obudową. Wprowadzić króciec do otworu mocującego w obudowie i obrócić kartusz ręką w kierunku ruchu wskazówek zegara. Zwrócić uwagę na to, by kartusz lekko się obracał i przykręcał. W przypadku wyczuwalnego oporu istnieje niebezpieczeństwo uszkodzenia gwintu. **W żadnym razie nie obracać kartusza dalej. Nie przykładać dużej siły.** Wykręcić kartusz aż do całkowitego uwolnienia gwintu. Spróbować ponownie wkręcić kartusz, lekko go obracając. Zwracać uwagę na to, by kartusz leżał równoległe do lufy.

Krótko przed oporem zawór otworzy się automatycznie, odczuwalny będzie przy tym wyraźny opór. Obracać kartusz ręką dalej, aż do oporu. Ważne jest mocne przyleganie kartusza do obudowy, w przeciwnym razie może nastąpić wypływ powietrza.

Uwaga! Wiatrówka jest ponownie wyposażona w napełniony kartusz. Teraz można zamontować magazynek (patrz „Ładowanie“, str. 9 i następnie akapity) i strzelać.

Po osiągnięciu przez manometr granicy zakresu żółtego należy ponownie napełnić kartusz. W żółtym zakresie nie gwarantuje się równomierności ciśnienia koniecznej do strzelania.

Nieprawidłowa obsługa bądź demontaż może być przyczyną obrażeń bądź uszkodzenia broni.

Obsługę przyłącza do szybkiego napełniania (Quick-Fill) i napełnianie za jego pomocą opisano w osobnej ulotce. W razie braku prosimy ją zamówić.

Dalsze wskazówki

Wskazanie ciśnienia należy sprawdzać tylko po wyjęciu magazynku, rozładowaniu i odprężeniu broni (patrz „Rozładowywanie“, str. 10).

Kartusz można odkręcać i napełniać wzgl. wymieniać w dowolnej chwili - bez uprzedniego wystrzelania całego zapasu powietrza.

Podczas wykręcania kartusza słychać krótko po jego odkręceniu wydmuch powietrza. Po całkowitym wykręceniu kartusza w układzie nie panuje ciśnienie.

Po odkręceniu kartusza gwint przyłączeniowy wzgl. zawór należy zawsze natychmiast zabezpieczyć odpowiednią zaślepką. W żadnym wypadku nie oliwić zaworów przyłączeniowych ani gwintu kartusza!

Kartusz uszkodzony należy natychmiast wymienić, nie wolno go nadal używać ani napełniać. Należy go **natychmiast** opróżnić w bezpieczny sposób. (patrz „Opróżnianie kartusza“, str. 11).

– **Ładowanie magazynku** (patrz rys. na str. 15)

Wiatrówka wyposażona jest w magazynek na 14 pocisków.

Stosować **tylko** pociski Diabolo, **nie używać** koleców stalowych, strzał stalowych, kulek okrągłych itp. Zwracać uwagę na to, by pociski nie były uszkodzone. Nie używać pocisków używanych.

Przestrzegać kalibru broni. Wziąć magazynek do lewej ręki i wprowadzać pojedynczo od góry/tyłu pociski Diabolo do poszczególnych otworów/gniazd naboju „Strona A”.

Zwracać uwagę na to, by pociski schowały się całkowicie w magazynku i nie wystawały. Zwracać uwagę na to, by pociski **nie były** uszkodzone ani zgniecione.

Zwracać uwagę również na znak indeksu/wskaźnik (kreskę) na powierzchni zewnętrznej magazynku.

– **Napinanie systemu** (patrz rys. na str. 15)

Pociągnąć dźwignię napinającą z pozycji wyjściowej i odchylić do tyłu do oporu. Nastąpi naprężenie wstępne bijnika.

– **Zabezpieczanie** (patrz rys. na str. 17)

Boczny suwak zabezpieczający można poruszać tylko przy napiętym systemie. Broń jest zabezpieczona, gdy biały punkt (zabezpieczona) jest widoczny, czerwony - zasłonięty.

Zawsze natychmiast zabezpieczać broń. Dlatego **teraz** należy przesunąć dźwignię zabezpieczającą do tyłu.

Zwrócić uwagę na prawidłowe zatrzaśnięcie się dźwigni zabezpieczającej tak, by nie znajdowała się w pozycji pośredniej. W położeniu „zabezpieczona” musi być zasłonięty punkt czerwony, a w położeniu „odbezpieczona” - biały.

– **Ładowanie** (patrz rys. na str. 16)

- Odciągnąć przycisk mocujący magazynek do tyłu. Teraz naładowany magazynek można wprowadzić ukośnie do dołu, do oporu.
- Przesunąć przycisk mocujący magazynek do przodu, magazynek musi się ew. lekko obrócić.
- Teraz należy odchylić dźwignię napinającą całkowicie do przodu, do pozycji wyjściowej. Pocisk Diabolo zostanie przy tym wsunięty do gniazda w lufie.
- **Uwaga:** Przy napełnionym i przykręconym kartuszu broń jest nabita i gotowa do strzału. Dlatego należy ją zawsze zabezpieczyć.
- Do strzału należy przesunąć dźwignię zabezpieczającą do przodu (patrz rys. „Zabezpieczanie“ str. 17 i „Celowanie“ str. 18).
- Jeżeli po oddaniu strzału nie przewiduje się dalszego strzelania, broń należy natychmiast rozładować (patrz „Rozładowywanie“, str. 10)

- Repetowanie

Jeżeli po oddaniu strzału przewidywane jest dalsze strzelanie, to można załadować następny pocisk. W tym celu pociągnąć dźwignię napinającą i odchylić do tyłu do oporu. Nastąpi napięcie bijnika i przesunięcie magazynku. Teraz należy odchylić dźwignię napinającą całkowicie do przodu, do pozycji wyjściowej. Pocisk Diabolo zostanie przy tym wsunięty do gniazda.

Uwaga: Przy napełnionym i przykręconym kartuszu broń jest nabita i gotowa do strzału. Dlatego należy ją natychmiast zabezpieczyć.

- Wymiana magazynku

Po wystrzeleniu całej zawartości magazynku należy po oddaniu ostatniego strzału otworzyć boczną dźwignię napinającą. Odchylić ją do oporu do tyłu. Odciągnąć teraz przycisk mocujący magazynek do tyłu. Magazynek można teraz wyjąć w prawo.

Naładowany magazynek można ponownie wprowadzić ukośnie do dołu, do oporu.

Przesunąć przycisk mocujący magazynek do przodu, magazynek musi się ew. lekko obrócić.

Teraz należy odchylić dźwignię napinającą całkowicie do przodu, do pozycji wyjściowej. Pocisk Diabolo zostanie przy tym wsunięty do gniazda w lufie.

Uwaga: Przy napełnionym i przykręconym kartuszu broń jest nabita i gotowa do strzału. Dlatego należy ją natychmiast zabezpieczyć.

- Rozładowywanie

Z uwagi na bezpieczeństwo broń powinna być zawsze rozładowana i odprężona – z wyjątkiem sytuacji bezpośrednio przed strzelaniem.

- Rozładowania dokonuje się wystrzelując znajdujący się w magazynku pocisk do bezpiecznego kulochwytu. Podczas obchodzenia się z bronią przestrzegać zawsze „Ważnych wskazówek“ (patrz str. 3 i następane).
- Po tym ostatnim strzale należy najpierw odkręcić kartusz od systemu i nałożyć zaślepkę na gwint przyłączeniowy. Teraz można kartusz bezpiecznie odłożyć.
- Teraz należy pociągnąć dźwignię napinającą i odchylić do tyłu do oporu. Odciągnąć przycisk mocujący magazynek do tyłu. Teraz należy wyjąć i odłożyć magazynek.
- Przesunąć przycisk mocujący magazynek do przodu.
- Teraz należy odchylić dźwignię napinającą do przodu, do pozycji wyjściowej.
- System jest teraz jeszcze napięty. Nacisnąć spust, trzymając broń skierowaną w bezpieczną stronę wzgl. w stronę kulochwytu.

Wskutek tego nastąpi odprężenie systemu, odciążenie zaworu i opróżnienie komory pośredniej.

Należy bezwzględnie przestrzegać tej kolejności czynności, ponieważ tylko to zapewni opróżnienie komory pośredniej, tj. likwidację panującego w niej ciśnienia.

– Opróżnianie kartusza

W wyposażeniu do wiatrówki znajduje się śruba odpowietrzająca nr kat. 2706 k (patrz rys. na str. 19). W przypadku jej braku bądź zgubienia można ją nabyć w sklepie specjalistycznym albo bezpośrednio u nas.

Po ok. 20-krotnym napełnieniu kartusza bądź jeżeli broń nie będzie używana dłużej niż 4 tygodnie, należy powoli, całkowicie opróżnić kartusz tak, aby usunąć ew. nagromadzony kondensat.

- Przedtem należy rozładować wiatrówkę (patrz „Rozładowywanie“, str. 10)
- Upewnić się, że **nikt** nie przebywa w **obrębie wylotu lufy ani przed manometrem**.
- Po ostatnim strzale wykręcić kartusz (patrz „Wkręcanie kartusza“ str. 8) i powoli wyciągnąć go za pierścień mocujący.
- Aby opróżnić kartusz, nakręcić ją powoli ręką na gwint przyłączeniowy kartusza aż do usłyszenia wypływu powietrza. Całkowite opróżnienie kartusza może trwać pewien czas. Dlatego należy go bezpiecznie odłożyć.
- Śrubę należy wykręcić dopiero wtedy, gdy **nie słyca** wypływu powietrza, a manometr **nie wskazuje ciśnienia**, tj. wskazówka stoi na „0“.
- Nałożyć zaślepkę na gwint przyłączeniowy.

Wiatrówka jest wyposażona w dokładnie regulowany język spustowy.

Zalecamy pozostawienie fabrycznego ustawienia spustu i nieregulowanie go bądź oddanie do regulacji do wykwalifikowanego rusznikarza zajmującego się bronią pneumatyczną. Nieprawidłowa regulacja może sprawić, że broń będzie niebezpieczna.

Ostrzeżenie: Zmiany w mechanizmie broni mogą spowodować jej nieprawidłowe działanie. Manipulacje mogą sprawić, że używanie broni będzie niebezpieczne.

Regulacja spustu patrz rys. na str. 17.

Przed rozpoczęciem konserwacji/czyszczenia upewnić się zawsze, że broń nie jest nabita ani napięta.

Nigdy nie demontować wiatrówki ani nie dokonywać **nigdy** samodzielnych napraw. Nieprawidłowa obsługa bądź demontaż może być przyczyną obrażeń bądź uszkodzenia broni. Dlatego w przypadku zakłóceń w pracy wiatrówkę musi sprawdzić, a w razie potrzeby naprawić specjalista albo należy ją odesłać do naszej firmy. Dozwolone jest stosowanie tylko oryginalnych części zamiennych Weihrauch. Przed wysyłką kartusz **należy opróżnić, tj. zlikwidować panujące w nim ciśnienie**.

Broń pneumatyczną należy regularnie konserwować. Wszystkie części stalowe należy po użyciu bądź dłuższym okresie nieużywania broni dokładnie natrzeć

niepyłącą szmatką nasączoną olejem, co zapewni dobry wygląd i działanie na dłuższy czas, a także zabezpieczy powierzchnię przed korozją. System nasmarowano w zakładzie producenta przy montażu.

Kolbę można natrzeć specjalnym olejem do kolb, używając miękkiej szmatki.

Zanieczyszczona lufa wpływa na celność strzałów i wydajność. Wnętrze lufy należy po użyciu broni oczyścić wzgl. zabezpieczyć przed rdzą, przecierając wyciorem z lekko naoliwionymi pakułami albo knotem wzgl. oczyścić korkiem filcowym. Twój rusznikarz oferuje specjalne przyrządy do czyszczenia wiatrówek. Nie używać szczotek drucianych ani wyciorów z wkładami stalowymi. Mogą one uszkodzić wnętrze lufy. Lufę można czyścić tylko w kierunku od gniazda naboju do wyloty lufy.

Oleju należy używać oszczędnie. Używać **tylko** oleju nie zawierającego żywic ani kwasów.

Przy bardzo niskich temperaturach zewnętrznych ogrzać najpierw broń do temperatury pokojowej.

Ważna wskazówka: Pianka może działać agresywnie na powierzchnie broni i powodować ich uszkodzenie. Dlatego broń należy umieszczać we wkładzie piankowym walizki tylko w torbie foliowej.

OSTRZEŻENIE: W Kalifornii wiadomo, że ołów albo komponenty ołowiane są rakotwórcze, mogą wywołać anomalie u noworodków oraz zakłócać proces rozmnażania. Osoby czyszczące broń powinny podjąć działania ochronne, aby uniknąć kontaktu czy zetknięcia się z tego rodzaju chemikaliami.



Na każdą broń WEIHRAUCH udzielamy rękojmi ustawowej.

Dopracowane konstrukcje, stabilność wymiarów i najlepsze materiały gwarantują długą żywotność i niezawodne działanie.

Rozumie się samo przez się, że rękojmia nie obejmuje szkód spowodowanych przez nieprawidłową obsługę albo normalne zużycie, dotyczy to również uszkodzeń sprężyny oraz pierścieni tłokowych. Dotyczy to również zastosowania nieodpowiedniej amunicji.

Również dokonywanie zmian bądź napraw przez osoby do tego nieuprawnione powoduje natychmiastową utratę praw do roszczeń z tytułu rękojmi.

W przypadku objętym rękojmią wymieniamy uszkodzone części bezpłatnie.

Zastrzegamy sobie prawo do dokonywania zmian technicznych i ulepszeń.

DEKLARACJA ZGODNOŚCI

Zgodna z dyrektywą 1999/36/WE

Niniejszym oświadczamy na wyłączną własną odpowiedzialność, że produkt

typu: kartusz
poz. 2687-Z02 nr
dopuszczenia. 069/02,

którego niniejsza deklaracja dotyczy, wyprodukowano zgodnie z dyrektywą 1999/36/WE.

Podstawą badań był arkusz AD,
przepisy ADR oraz TRG w aktualnej wersji.

Inne dyrektywy i normy:

Procedura oceny zgodności: Moduł B i C1.

Dla urządzenia ciśnieniowego wystawiono świadectwo badań
typu WE.

Placówka akredytowana nr 0036 dla urządzeń ciśnieniowych
Laboratorium badawcze
TÜV Süddeutschland Bau- und Betrieb GmbH
Monachium

Siedziba w Mellrichstadt 19. 2. 2003

WEIHRAUCH SPORTS

Hans-H. Weihrauch/prezes
Weihrauch & Weihrauch Sport
GmbH & Co. KG
Industriestraße 13 • 97638 Mellrichstadt

Notatki:

Ładowanie magazynku (patrz Obsługa, str. 9)

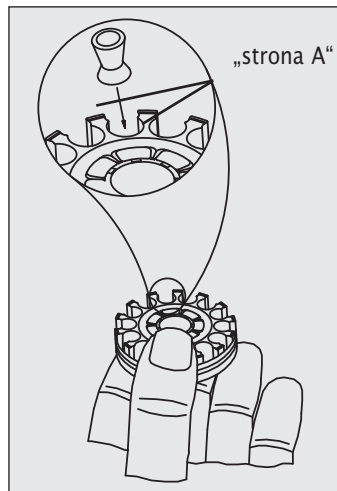
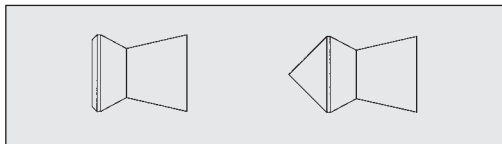
Stosować **tylko** pociski Diabolo, **nie używać** kolców stalowych, strzał stalowych, kulek okrągłych itp.

Zwracać uwagę na to, by pociski nie były uszkodzone.

Nie używać pocisków używanych.

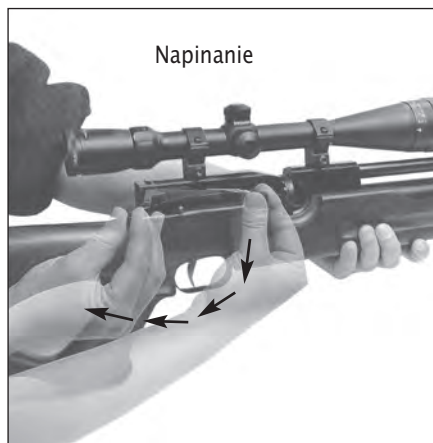
Zwracać uwagę na to, by pociski nie wystawały.

Przestrzegać kalibru broni.

**Napinanie** systemu (patrz Obsługa, str. 9)

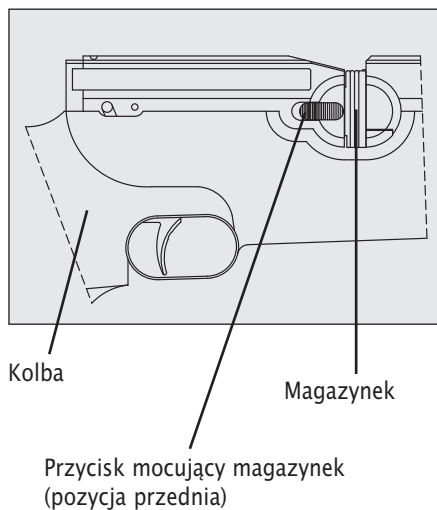
Broń należy trzymać zawsze skierowaną w bezpiecznym kierunku!

Upewnić się, że **nikt** nie przebywa w **obrębie** wylotu lufy ani **przed** manometrem.



Podczas napinania, ładowania i zamykania **nie umieszczać** palców, elementów odzieży itp. na albo w pobliżu języka spustowego ani zabezpieczenia. **Zawsze** używać okularów strzeleckich.

Pozycja spoczynkowa



Wkładanie magazynku

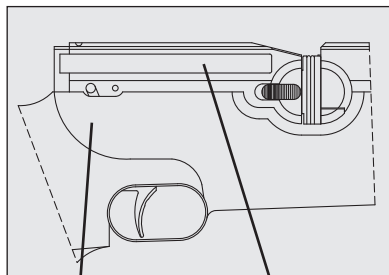


Zamykanie dźwigni napinającej



Uwaga! Otwarta z boku część magazynowa magazynku „strona A” musi być skierowana do tyłu.

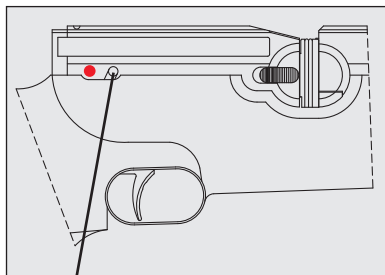
bezpieczny



Dźwignia zabezpieczająca (położenie tylne)

Dźwignia napinająca

odbezpieczony



Dźwignia zabezpieczająca (położenie przednie)

Regulacja twardości spustu (patrz str. 11)



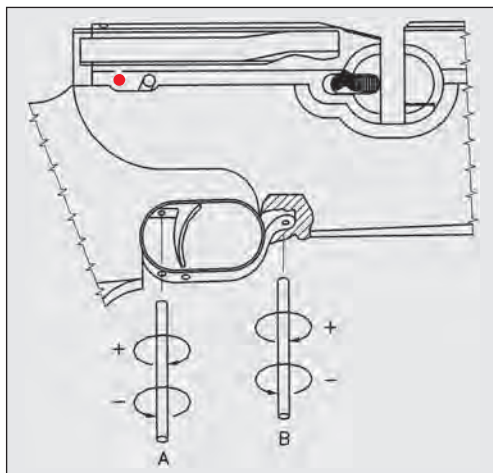
Zawsze należy się upewnić, że broń **nie jest** naładowana ani napięta.

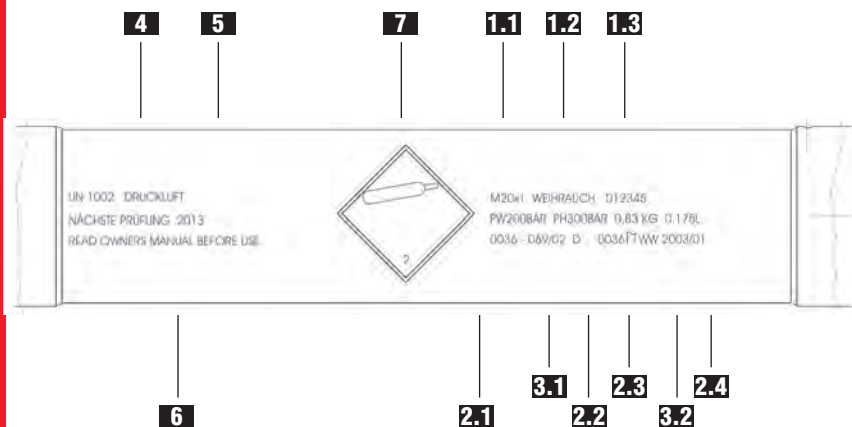
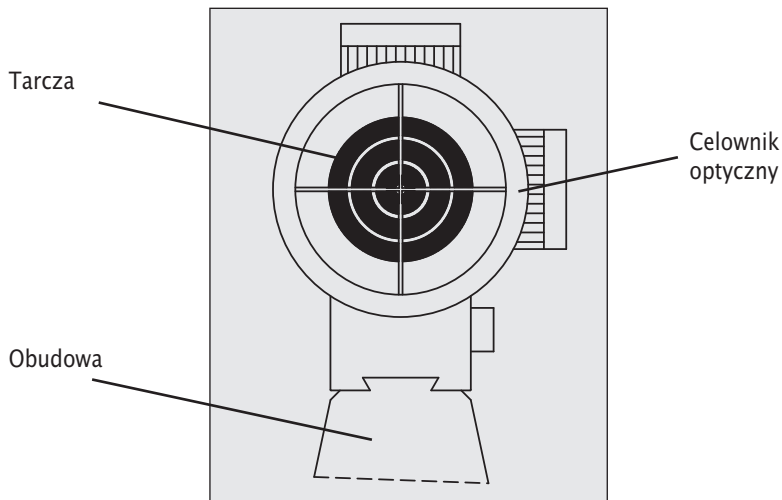
Twardość spustu można zwiększać obracając śrubę w prawo („+“), a zmniejszać – w lewo („-“). (B – zdjęć uprzednio kolbę).

Jeżeli podczas pokonywania punktu oporu odczuwa się ciągnięcie, to można to zjawisko usunąć, obracając śrubę regulacji punktu oporu „A” w lewo. Jeżeli strzał następuje bez wyczuwalnego oporu, to śrubę regulacji punktu oporu należy obrócić w prawo.

A – punkt oporu
Obrót w prawo:
bardziej miękki
Obrót w lewo:
bardziej twardy

B – Twardość spustu
Obrót w prawo:
bardziej twardy
Obrót w lewo:
bardziej miękki

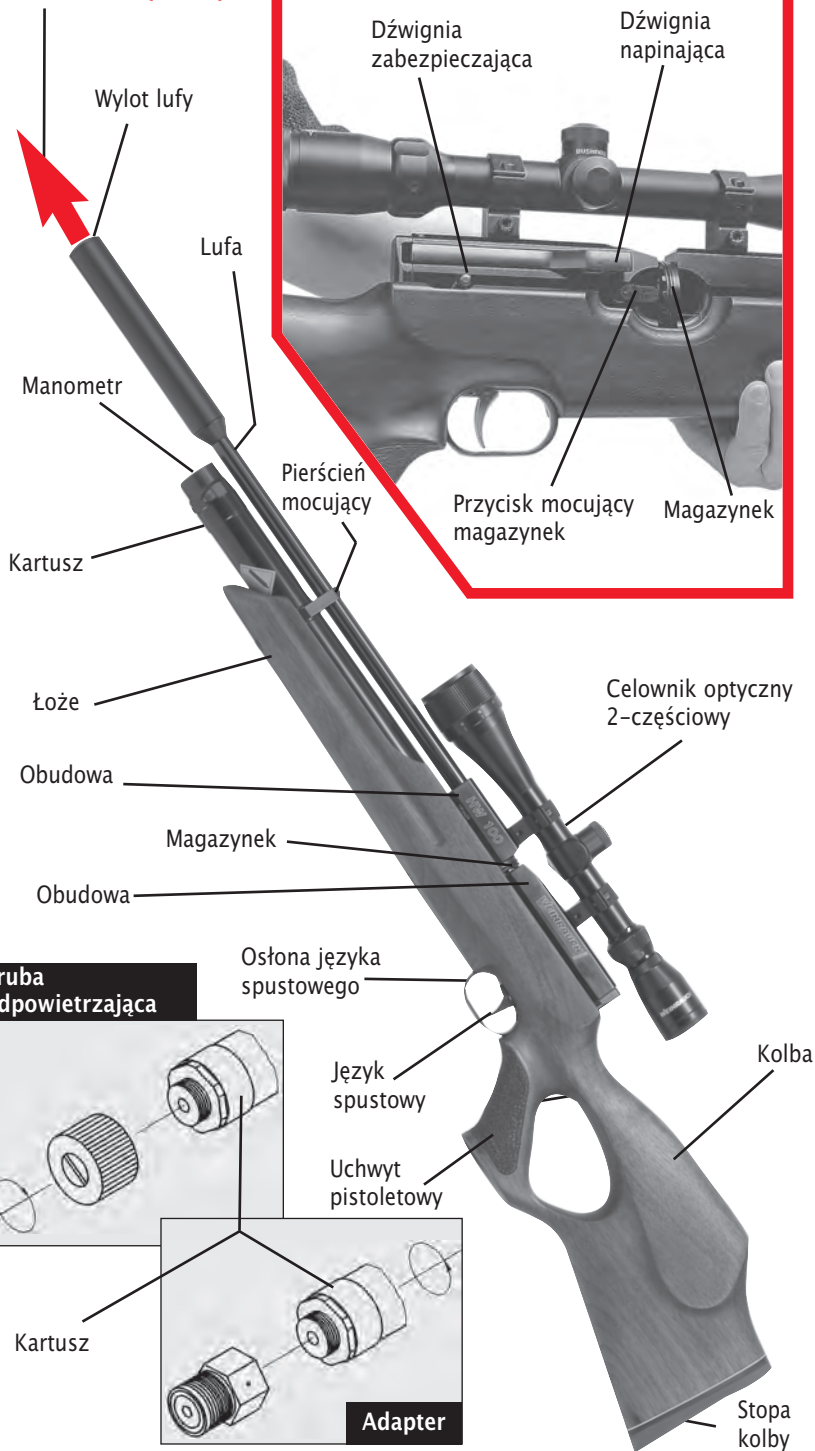




Objaśnienie poszczególnych komponentów wg ADR:

- 1.1 Przyłącze gwintowane kartuszu
- 1.2 Producent
- 1.3 Numer fabryczny
- 2.1 Ciśnienie napełnienia (bar)
- 2.2 Ciśnienie próbne (bar)
- 2.3 Masa własna (kg)
- 2.4 Pojemność (l)
- 3.1 Numer homologacji
- 3.2 Data produkcji (rok/miesiąc)
- 4 Oznaczenie gazu
- 5 Termin następnego badania (rok)
- 6 Ostrzeżenie
- 7 Nalepka ostrzegawcza

Kierunek bezpieczny



WEIHRAUCH

**S
P
O
R
T**

Nasz program dla hobby i sportu:

- Pistolety pneumatyczne
- Wiatrówki
- Broń do obrony własnej
- Broń powtarzalna sportowa i myśliwska

Zamów prospekty!

**Weihrauch & Weihrauch Sport
GmbH & Co. KG**
Postfach 20 · 97634 Mellrichstadt
Germany
e-mail: info@weihrauch-sport.de
Internet: www.weihrauch-sport.de