



Lea antetamente estas instrucciones de uso y las advertencias e indicaciones especificadas antes de usar el arma.

HW 40 PCA
HW 45

Indicaciones importantes	2
Recomendaciones	5
Manejo HW 40 PCA	6
Manejo HW 45	7
Ajuste del gatillo	8
Cuidado	8
Dispositivo de seguridad HW 40 PCA (Ilustr.)	9
Ajuste del punto de compresión HW 40 PCA (Ilustr.)	9
Dispositivo de seguridad HW 45 (Ilustr.)	9
Ajuste del gatillo HW 45 (Ilustr.)	10
Cargar (Ilustr.)	10
Cargar la bala (Ilustr.)	11
Cuidado HW 40 PCA (Ilustr.)	11
Terminología HW 40 PCA (Ilustr.)	12
Apuntar/Visar (Ilustr.)	12
Ajuste del visor micrométrico (Ilustr.)	14
Terminología HW 45 (Ilustr.)	14
Garantía	15

Le felicitamos por la compra de su escopeta de aire comprimido.

Las armas de aire comprimido Weihrauch se han probado millones de veces y, debido a su precisión, son armas deportivas fiables. En su construcción corresponden a las altas demandas exigidas actualmente para armas de aire comprimido modernas. Cada arma de aire comprimido WEIHRAUCH es probada exactamente con una distancia de diez metros con balas en forma de diábolo. Este arma deportiva y de entrenamiento le proporcionará mucho placer y éxito si la maneja y cuida correctamente.

Considere las regulaciones legales y los requisitos relevantes a la seguridad vigentes en **su** país para disparar con armas de aire comprimido. **Deberán** respetarse todas las prescripciones legales referentes a la adquisición, la posesión y la utilización.

Las armas de aire comprimido **deben** ser tratadas con el mismo respeto que las „armas de fuego“. El uso incorrecto o el abuso pueden ocasionar lesiones graves o aún causar la muerte.

Antes de utilizar este arma, familiarícese primero en base a estas instrucciones de uso con el funcionamiento y el manejo.

Cerciórese de haber comprendido estas instrucciones de uso y las advertencias antes de tomar en mano el arma. Obtenga instrucción de un especialista para el uso correcto y el manejo correcto de un arma. Estas indicaciones y advertencias deben ser observadas sin falta al usarse una escopeta de aire comprimido. Asegúrese de que estas instrucciones de uso siempre deben estar junto con el arma, especialmente si es vendida, prestada o proporcionada de otro modo a terceros.

Recibirá un ejemplar gratuito de este manual de la dirección adjunta.

Sin embargo, si usted continúa teniendo problemas con el uso seguro y el manejo correcto o aún tiene otras dudas, póngase en contacto con un armero experto y/o distribuidor de armas o directamente con nosotros.

El privilegio de poseer y portar armas conlleva responsabilidad personal que debe ser asumida por cada cual. Esto no debe ser tomado a la ligera. Es posible evitar accidentes, observando las reglas e indicaciones de seguridad especificadas en estas instrucciones de uso para disparar y manejar armas.



¡Advertencia!

Si usted prende un arma en mano, asegúrese siempre usted mismo si el arma está cargada o descargada. En este contexto, no se fie de nadie excepto de su propio control. ¡Apunte el arma siempre hacia una dirección segura!

Con una mano sostenga la empuñadura y con la otra mano sostenga la parte superior detrás de la mira micrométrica para que no pueda saltar hacia arriba. Ahora tire el disparador hacia atrás con el pulgar y levante levemente la parte superior (véase „Manejo“ P. 6 y el „Cargar / Armado“ P. 10). Ahora compruebe y cerciórese de que no hay ninguna bala en el compartimiento del cartucho y que el cañón esté totalmente libre. Para ello, debe poder mirar dentro/a través del cañón para poder reconocerlo.

Con una mano sostenga el asimiento/la empuñadura y con la otra tira hacia atrás el disparador y desbloquea de tal modo la parte superior. Ahora levante levemente la parte superior (véase „Manejo“ P. 7 y el „Cargar / Armado“ P. 10). Ahora compruebe y cerciórese de que no hay ninguna bala en el compartimiento del cartucho y que el cañón esté totalmente libre. Para ello, debe poder mirar dentro/a través del cañón para poder reconocerlo.

HW 40 PCA**HW 45**

La utilización de armas deportivas exige que todas las personas participantes en el disparo observen **siempre el máximo cuidado y escrupulosidad.**

¡Las armas deben estar fuera del alcance de los niños!

Guardé las armas de fuego y la munición por separado, bajo llave y fuera del alcance de los niños. Guardé su arma descargada. Guardar de modo seguro el arma y la munición es una de sus responsabilidades **más importantes.** Para guardar de modo seguro su arma, aún en un gabinete cerrado con llave o caja fuerte, se recomienda un candado adicional. Los niños son atraídos por armas y las pueden manejar, pudiendo ocasionar lesiones graves o aún la muerte. Impida el acceso, encerrando y guardando el arma descargada.

Jamás apunte a personas y tampoco utilice las armas deportivas de modo negligente, es igual si están cargadas o – como se cree - descargadas.

Jamás apunte su arma allí donde pueda causar cualquier lesión o un daño físico.

Jamás entregue su arma a otra persona sin haberse cerciorado antes de que su arma esté descargada y desarmada.

No permita que el arma sea utilizada por personas que no entiendan su uso y las reglas referentes al manejo seguro de armas.

Apunte su arma siempre hacia una dirección segura. La boca del cañón siempre debe estar apuntada a un parabalas seguro.

Jamás olvide que, debido al uso incorrecto, aún el arma más segura puede ser peligrosa para usted y otros. Apunte el arma siempre de tal modo que ni usted ni otras personas corran peligro.

Trate siempre cualquier arma como si estuviera cargada, aún después de haberla examinado personalmente.

Descargue y desarme su arma cuando no la utilice o la guarde y/o deposite por un tiempo determinado.

Jamás pose o coloque un arma cargada o un arma con sistema armado.

Deje **siempre asegurada** la escopeta de aire comprimido hasta que esté preparado para disparar.

El dedo **jamás** debe estar en el gatillo, **excepto** para disparar voluntariamente.

No se fíe jamás del dispositivo de seguridad del arma. Un dispositivo de seguridad es únicamente una pieza mecánica y no reemplaza un cuidado y una escrupulosidad insuficientes.

Cerciórese de que el arma esté descargada antes de limpiarla.

Descargue siempre el arma antes de entrar a una vivienda, un coche, un vehículo, un bote, una carpa o cualquier edificio.

Cerciórese de tener un parabalas seguro bajo cualquier condición. Debe estar completamente visible. Cerciórese de que no haya ninguna persona, animal, edificio u otros objetos en las inmediaciones.

Verifique su blanco y el fondo. Pregúntese qué podría alcanzar su proyectil en caso de errar su blanco. Jamás dispare sobre suelos duros o agua ... El proyectil podría rebotar. Jamás dispare sobre un blanco en el horizonte o al aire.

¡Atención! Si comprueba que sus proyectiles rebotan o se desvían transversalmente, debe dejar de disparar inmediatamente y reemplazar su parabalas.

Coloque siempre su parabalas en un lugar seguro, aún en caso de fallar el parabalas. Jamás consuma ni alcohol ni drogas antes y durante las actividades de tiro.

Jamás dirija la boca del cañón hacia usted.

Jamás debe pasar por encima de un cerco o una zanja, treparse a un árbol o montarse en un candelero con un arma cargada. ¡Descárguela antes!

Cuando cargue o descargue el arma, siempre deberá apuntar con la boca del cañón hacia una dirección segura.

Jamás coloque su mano sobre la boca del cañón.

Jamás deje un arma cargada – asegurada o no – sin vigilancia y control. Podría caerse y dispararse un tiro.

Al disparar, utilice siempre una protección para oídos así como gafas de tiro de seguridad. Cerciórese de que los espectadores y la supervisión también estén protegidos.

Verifique que el calibre de la munición sea el correspondiente a su arma. La designación del calibre está indicada en el arma.

Muchas designaciones de municiones parecen similares. Cerciórese de que no esté utilizando ninguna munición incorrecta en su arma.

Durante la carga, la descarga o el disparo, los espectadores siempre deben estar mínimo 3 m detrás del tirador. Cerciórese siempre donde están ubicadas otras personas alrededor suyo, de modo que éstas no se sitúen por casualidad en su línea de tiro. Dispare únicamente bajo la supervisión de una persona experta.

Cargue el arma únicamente cuando esté en el campo de tiro preparado para disparar; descárguela cuando salga del campo de tiro.

Transporte el arma solamente en condición descargada y desarmada.

Jamás transporte un arma en su bolso, bolso de mano o de otra manera, p.ej. fijada bajo del brazo. Utilice siempre un estuche, una maleta o un soporte de armas con abrazadera de seguridad.

Jamás intente regular el gatillo. Al modificar el curso fijado del gatillo, se cambia la profundidad de enclavamiento de los encastres. Esto podría ser peligroso.

No deberá emplearse fuerza al utilizar, desarmar y armar el arma.

Cerciórese siempre de que el arma esté en condiciones perfectas.

En caso de intervenciones exteriores, p.ej. corrosión, caídas etc., el arma debe ser examinada por un especialista.

El manejo inadecuado o incorrecto y un cuidado insuficiente pueden deteriorar la seguridad y el funcionamiento del arma. Siempre deberá cuidar que el interior del cañón esté limpio y no obturado,

como p.ej. debido a residuos de la munición. Las modificaciones en el arma solo deben ser realizadas por especialistas autorizados. Solo deberán utilizarse piezas de repuesto originales Weihrauch.

Interacciones, daños o modificaciones inadecuados o no autorizados realizados por terceros hacen caducar cualquier garantía.

Tenga en cuenta que aún el arma más segura puede llegar a ser peligrosa para usted y para otros si es utilizada inadecuadamente.

Con el fin de prevenir un desgaste o una rotura de las piezas, se deberá evitar el disparo con un arma descargada.

Importante: ¡Observe la ley de protección de animales y la ley de caza vigentes en su país!

Está prohibido disparar sobre aves cantoras o animales de caza, la bala en forma de diábolo no mata inmediatamente, pero el animal alcanzado muere recién algunos días después bajo sufrimientos atroces.

No es posible responsabilizar al fabricante por daños resultantes de un uso incorrecto.

ADVERTENCIA: El arma propiamente dicha no contiene plomo; sin embargo, uno puede utilizar con la misma munición que contiene plomo o munición con componentes de plomo, siendo esto considerado como cancerígeno en el Estado de California y pudiendo provocar anomalías en nacimientos y/o toxicidad reproductiva. Las personas que disparan con un arma, que se encuentren junto a una persona que dispara o limpia un arma, quedan advertidas de este modo sobre los peligros causados por el plomo y los componentes de plomo. Se les recomienda aplicar medidas protectoras para la salud. Evite el contacto con el plomo durante el manejo y lávese las manos después del contacto. Una buena ventilación es absolutamente necesaria al disparar en áreas cerradas.

Contáctenos en caso de tener aun cualquier duda referente al arma y su manejo. Gustosamente le brindaremos informaciones adicionales.

Recomendaciones especiales para pistolas de aire de émbolo de resorte y de aire comprimido

El equipo Weihrauch recomienda observar los siguientes puntos para lograr resultados buenos y mejorados:

- Las pistolas de aire de émbolo de resorte (HW 45) requieren varios centenares de tiros para „ponerse a punto“.
- Durante el armado **y** la carga, **una mano siempre debe sostener la empuñadura.**
- No coloque el arma sobre una base fija, dura. Utilice su mano como apoyo. Aun sería mejor como apoyo un saco llenado con arena.
- Al modificar el encaro, la posición de la mano o el punto de apoyo, también se modifica la posición del impacto.
- Los visores telescópicos **siempre** deberán ser montados a una distancia de 5,5 a 7,5 cm de sus ojos (cuando se use un afuste de encaro).
- Tome el punto de disparador y **deslice completamente el gatillo de modo calmo.** No tiree ni sacuda.
- Después de haber disparado, permanezca aun sobre su blanco por algunos segundos más. **¡Esto es muy importante!**
- Cada arma tiene su característica. Para lograr los mejores resultados, deberá probar diferentes tipos de balas en forma de diábolo.
- **Su pistola de aire, su diábolo y su mira/visor telescópico no saben donde está el blanco. ¡Disparar con seguridad es su responsabilidad!**
- **Lea y observe todas las instrucciones e indicaciones de las instrucciones de uso. En caso de faltar, puede solicitar un ejemplar gratuito en la dirección adjunta.**



Siempre tenga presente: Tiene un arma y no un juguete en sus manos, siendo enteramente responsable del mismo.

El abuso o el uso negligente pueden ocasionar lesiones graves o aun la muerte.

Este arma solo puede ser utilizado por un adulto experto y experimentado o bajo su supervisión. Observe las regulaciones legales pertinentes en su país.

¡Apunte el arma **siempre** hacia una dirección segura!

No emplee **ninguna** fuerza cuando maneje la pistola de aire, en especial al armarla y cerrarla.

No debe haber **ningún** dedo, prenda de vestir u otros objetos en o en las inmediaciones del gatillo y del dispositivo de seguridad mientras se arma, carga o cierra.

Preste atención a los cambios que puedan menoscabar la seguridad de su arma. Si supone un defecto o un mal funcionamiento del arma, detenga inmediatamente el tiro, descargue el arma y envíela a un distribuidor especializado autorizado o a nuestra empresa.

La pistola de aire HW 40 PCA trabaja según el principio del aire precomprimido.

El armado:

- Sostenga con una mano la empuñadura.
- Con la otra mano sostenga la parte superior detrás de la mira micrométrica para que no pueda saltar hacia arriba.
- Tire hacia atrás el disparador.
- Ahora levante la parte superior y condúzcala hacia delante con un movimiento circular hasta el tope (véase Ilustr. El armado P. 10).
- Haciendo esto, la pistola de aire es asegurada automáticamente. Cerciórese de que el pasador de seguridad se encuentre en la posición posterior „seguro“ (marcación roja cubierta / véase Ilustr. Dispositivo de seguridad P. 9).
- La bala para la escopeta de aire se puede introducir ahora en el cañón. Debe enrasar con el final del cañón (véase Ilustr. Cargar P. 10).
- Al retornar la parte superior, se precomprime el aire. Esto aumenta la potencia necesaria al cerrar. La parte superior debe ser presionada hacia abajo hasta que el disparador encastre debidamente (presionar hacia delante el disparador con el pulgar).

Atención: ¡El arma ahora está cargada y lista para disparar!

- El arma debe ser desengatillada antes de disparar el tiro (véase Ilustr. Dispositivo de seguridad P. 9).
- Entonces puede ser visado el blanco (véase Ilustr. Apuntar P. 12).

Jamás abra el disparador de una pistola cargada y/o armada. Cerciórese también durante el armado de no soltar prematuramente la parte superior, si no está bloqueada aun. Debido a la fuerza del aire armado, puede abrirse de modo incontrolada la parte superior, pudiendo ocasionar un daño.

Durante el armado y el cierre, evite tocar la mira micrométrica.

Para desarmar una pistola de aire armada **sin bala en forma de diábolo introducida**, presione la boca fuertemente contra un objeto blando (tapiz, cartón) y accione el gatillo.

Si **ya cargó una bala en forma de diábolo**, deberá dirigir su pistola de aire hacia un parabalas seguro, apuntar y disparar.



HW 40 PCA



Siempre tenga presente: Tiene un arma y no un juguete en sus manos, siendo enteramente responsable del mismo.

El abuso o el uso negligente pueden ocasionar lesiones graves o aun la muerte.

Este arma solo puede ser utilizado por un adulto experto y experimentado o bajo su supervisión. Observe las regulaciones legales pertinentes en su país.

¡Apunte el arma **siempre** hacia una dirección segura!

No emplee **ninguna** fuerza cuando maneje la pistola de aire, en especial al armarla y cerrarla.

No debe haber **ningún** dedo, prenda de vestir u otros objetos en o en las inmediaciones del gatillo y del dispositivo de seguridad mientras se arma, carga o cierra.

Preste atención a los cambios que puedan menoscabar la seguridad de su arma. Si supone un defecto o un mal funcionamiento del arma, detenga inmediatamente el tiro, descargue el arma y envíela a un distribuidor especializado autorizado o a nuestra empresa.

El armado: La pistola de aire HW 45 se puede disparar con dos niveles diferentes de compresión - Nivel 1: con compresión baja - Nivel 2: con compresión alta.

Durante el armado y el cierre, evite tocar la mira micrométrica (muesca del alza).

Ajuste de la mira: Deberá cerciorarse siempre que la mira se encuentre en la posición de tiro del respectivo nivel de compresión 1 o 2.

Armado y dispositivo de seguridad: Antes de armar la pistola de aire, el dispositivo de seguridad de palanca giratoria **debe** colocarse en „seguro“ (véase Ilustr. „Dispositivo de seguridad“ P. 9).

La pistola de aire dispone de un dispositivo de seguridad manual. Por lo tanto, cerciórese de asegurar **siempre primero** el arma. Durante el armado de la parte superior, el gatillo está bloqueado. Recién vuelve a activarse al cerrar la parte superior.

Ahora es posible tirar hacia atrás el disparador. Se levanta la parte superior y se conduce hacia delante con un movimiento circular (véase Ilustr. „El armado“ P.10):

- (1) Si se desea disparar con una compresión reducida, es suficiente armar la parte superior hasta la posición vertical 1.
- (2) Si se desea alcanzar el nivel 2, se puede mover la parte superior de la posición vertical más hacia delante.

Sin embargo, la parte superior también puede ser armada en un movimiento continuo hasta el tope, es decir, el nivel 2.

El guardagatillo automático está activo cuando está abierta la parte superior.

Ahora es posible cargar en la posición respectiva 1 o 2. La bala en forma de diábolo debe quedar al ras con el final del cañón (véase Ilustr. „Cargar“ P. 10).

La parte superior se vuelve a colocar en la posición inicial y se cierra. Cerciórese de que el disparador haya encastrado debidamente (Presionar el disparador hacia delante con el pulgar).

Atención: ¡El arma ahora está cargada y lista para disparar!

Ahora se puede desengatillar, apuntar al blanco y disparar (véase Ilustr. „Dispositivo de seguridad“ P.9/„Apuntar“ P. 12).

Para desarmar una pistola de aire armada sin bala en forma de diábolo introducida, presione la boca fuertemente contra un objeto blando (tapiz, cartón) y accione el gatillo.

Si ya cargó un bala en forma de diábolo, deberá dirigir su pistola de aire hacia un parabolas seguro, apuntar y disparar.

HW 45

Su pistola de aire está equipada con un gatillo de ajuste preciso.

Le recomendamos dejar el ajuste del gatillo tal como es suministrado por nuestra empresa y no cambiarlo o llevar el arma a un armero cualificado en armas de aire comprimido con el fin de ajustarla. Un ajuste incorrecto puede hacer incierta el arma.

Advertencia: Modificaciones en el mecanismo del arma pueden ocasionar un mal funcionamiento. La manipulación puede hacer incierto el uso del arma.

Véase P. 9 (HW 40 PCA) y P. 10 (HW 45) para el ajuste del gatillo.

Cerciórese **siempre** de que la pistola de aire esté descargada y/o desarmada **antes** de comenzar con el mantenimiento/la limpieza.

Jamás despiece la pistola de aire y/o **jamás** realice una reparación en el sistema. El uso y el despiece incorrectos pueden ocasionar lesiones y daños en el arma. Por lo tanto, en caso de un malfuncionamiento es necesarios hacer examinar la pistola de aire por un distribuidor especializado y, dado el caso, hacerla reparar o enviarla a nuestra empresa. Esto es válido igualmente para la sustitución de juntas. Para ello, solo deben ser utilizadas las piezas de repuesto originales Weihrauch.

HW 40 PCA

Cerciórese **siempre** de que la pistola de aire esté descargada y/o desarmada antes de comenzar con el mantenimiento/la limpieza.

Jamás despiece la pistola de aire y/o **jamás** realice una reparación en el sistema.

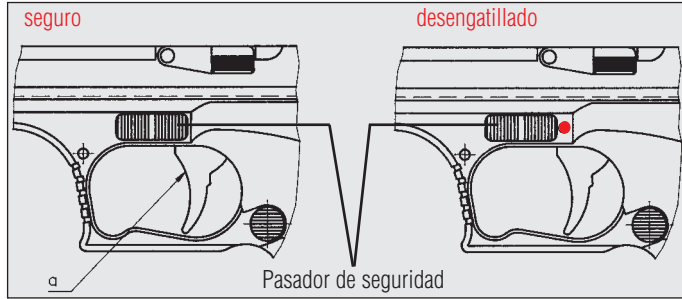
El uso y el despiece incorrectos pueden ocasionar lesiones y daños en el arma.

El interior de la pistola de aire está **bajo presión** y solo **debe ser abierta por un especialista**. Por lo tanto, en caso de un malfuncionamiento es necesarios hacer examinar la pistola de aire por un distribuidor especializado y, dado el caso, hacerla reparar o enviarla a nuestra empresa. Esto es válido igualmente para la sustitución de la junta del émbolo y el resorte del émbolo. Para ello, solo deben ser utilizadas las piezas de repuesto originales Weihrauch.

HW 45

Dispositivo de seguridad (véase Manejo P. 6)

La pistola de aire dispone un dispositivo de seguridad automáticamente.



HW 40 PCA

Ajuste del punto del disparador (a)

Su pistola de aire está equipada con un gatillo de ajuste preciso. El ajuste del punto del disparador, tal como es provisto por la empresa, es óptimo y no debe ser ajustado de modo más suave.

Advertencia: Las modificaciones en el mecanismo del arma pueden ocasionar malfuncionamientos. La manipulación del arma puede convertir en inseguro su uso.

Cerciórese siempre antes de que el arma no esté cargada y/o armada. (véase Dispositivo de seguridad: „seguro“)

– Giro a la izquierda: más corto – Giro a la derecha: más largo

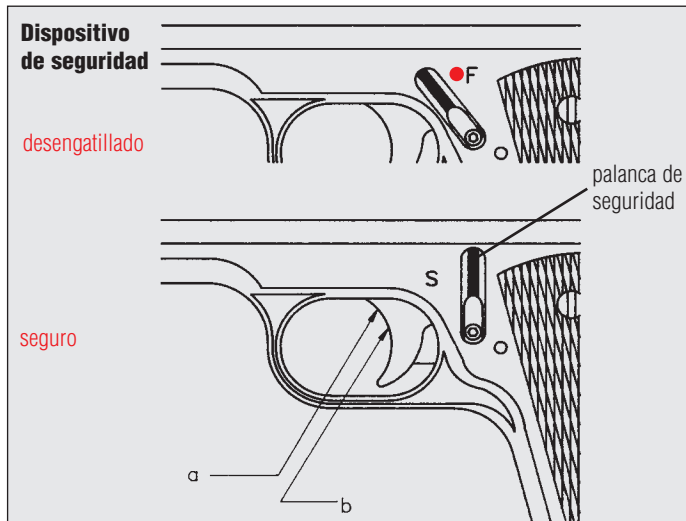
Ajuste del punto de compresión

Dispositivo de seguridad

Dispositivo de seguridad (véase Manejo P. 7)

La pistola de aire dispone un dispositivo de seguridad manual. Por lo tanto, cerciórese siempre primero que haya asegurado el arma.

Durante el armado de la parte superior, el gatillo está bloqueado. Recién se activa al cerrar la parte superior.



HW 45

Ajuste del gatillo (véase P. 8)

Su pistola de aire está equipada con un gatillo de ajuste preciso. El ajuste del gatillo, tal como es provisto por la empresa, es óptimo y no debe ser ajustado de modo más suave.

Advertencia: Las modificaciones en el mecanismo pueden ocasionar malfuncionamientos. La manipulación del arma puede convertir en inseguro su uso. Cerciérese siempre antes de que el arma no esté cargada y/o armada. Puede ajustar el gatillo de modo totalmente individual:

- | | |
|----------------------------------|------------------------------------|
| a) Ajuste del curso fijado | b) Ajuste del punto del disparador |
| – Giro a la derecha: más corto | – Giro a la derecha: duro |
| – Giro a la izquierda: más largo | – Giro a la izquierda: suave |

HW 45

Cargar (véase Manejo P. 6 y P. 7)

Durante el armado, la carga y el cierre no debe haber ningún dedo, prenda de vestir o similares en o en la proximidad del gatillo. Use siempre gafas protectoras de tiro.

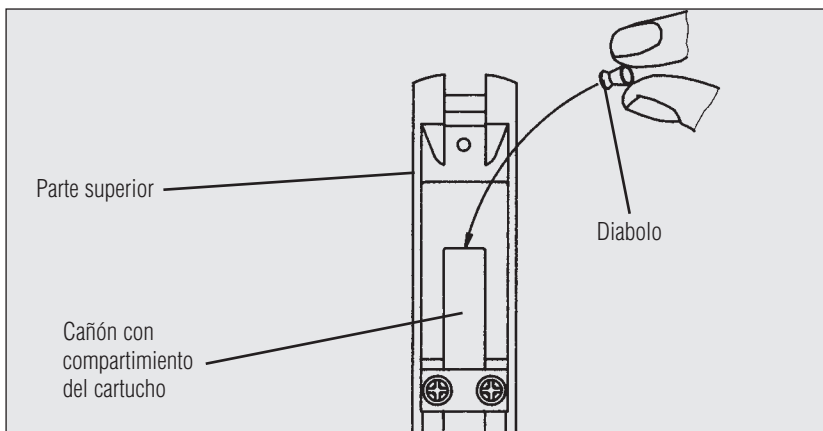


HW 40 PCA

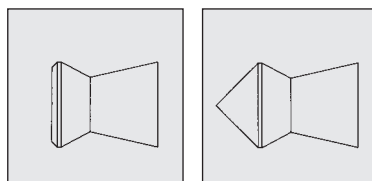


HW 45

Cargar la bala



Sólo utilice balas en forma de diabolo y ningún perno/flecha de acero, balas redondas o similares. Cerciérese de que las balas no estén dañadas. No utilice balas usadas. Considere el respectivo calibre de su arma.



Cuidado

Para conservar la compresión por mucho tiempo y de modo parejo, es recomendable colocar algunas gotas de aceite libre de ácido y resina para la lubricación en la parte exterior de la culata después de aprox. 500 disparos. Para ello, la parte superior debe estar completamente abierta (véase Ilustr. abajo/Manejo).

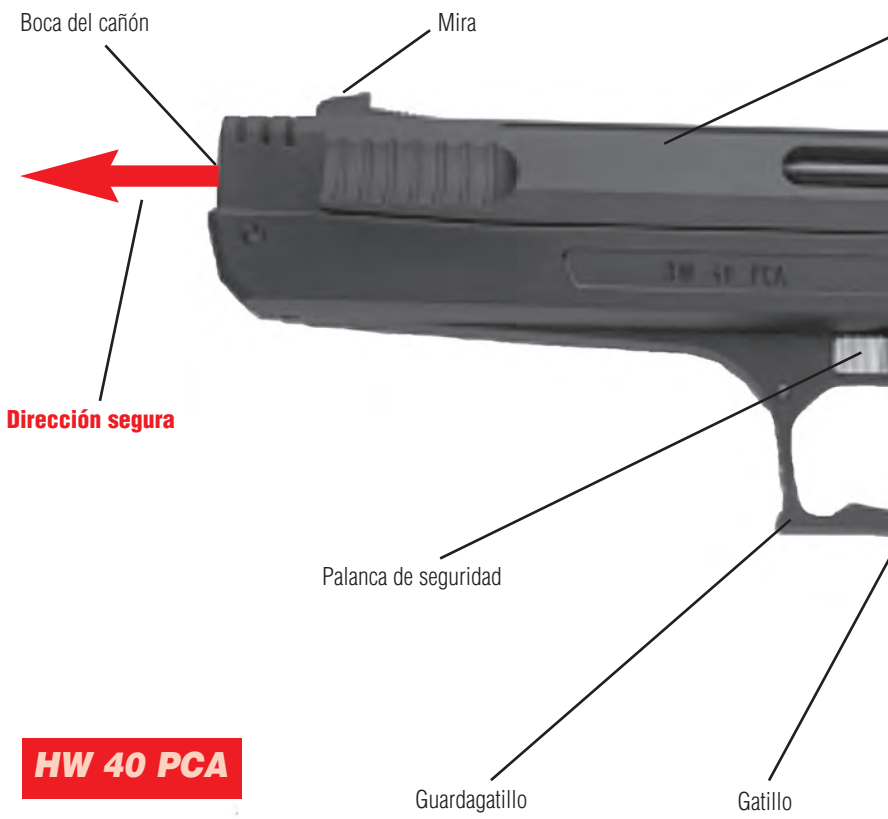
Ahora mueva la parte superior varias veces hacia delante y hacia atrás para lograr una distribución pareja, es decir, un película fina de aceite..

Esto es necesario para que la junta de la culata no funcione en seco y continúe aislando correctamente.

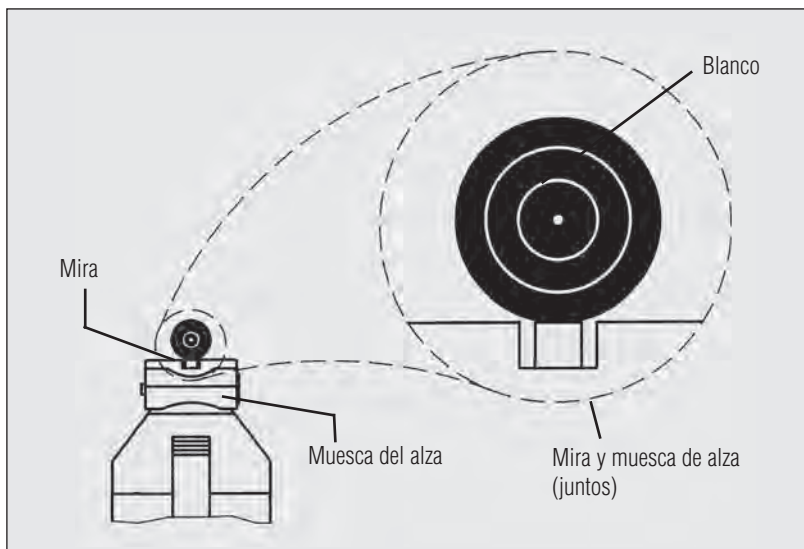
Utilice el aceite con moderación.

HW 40 PCA



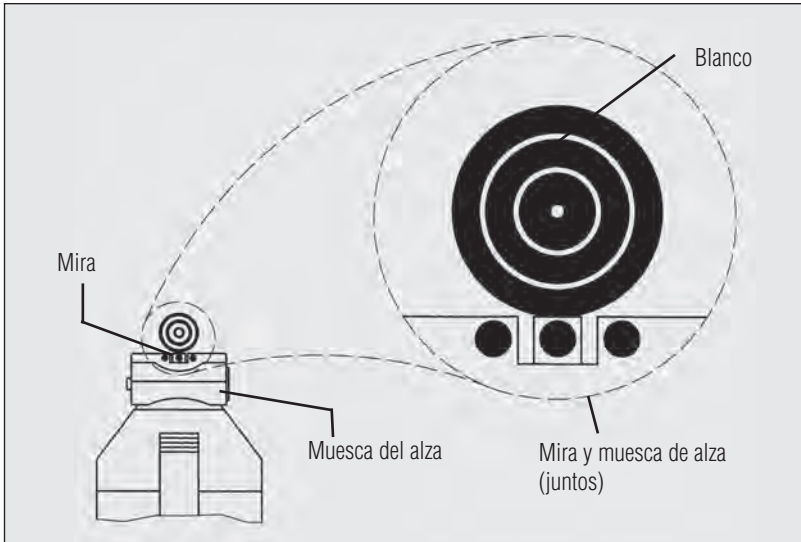


HW 40 PCA

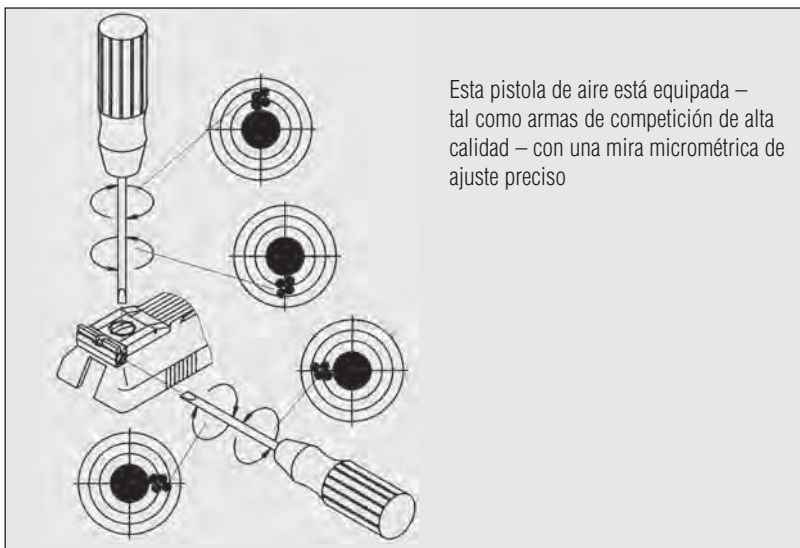


Apuntar / Visar

Parte superior con cañón



**Ajuste del visor
micrométrico**



Esta pistola de aire está equipada – tal como armas de competición de alta calidad – con una mira micrométrica de ajuste preciso

Terminología

Boca del cañón

Mira

Parte superior con o



Dirección segura

Guardagatillo

Gatillo

HW 45

Por cada arma WEIHRAUCH concedemos la garantía legal. Construcciones maduradas, dimensiones calibradas y materiales muy apropiados garantizan una vida útil larga y un funcionamiento fiable. Como podrá comprender, se excluyen los daños resultantes de un tratamiento incorrecto o un desgaste normal, también los daños de resortes/juntas. Esto se refiere también al uso de munición inapropiada. La garantía también caduca inmediatamente si las modificaciones o reparaciones son efectuadas por personas no autorizadas. En caso de garantía, reemplazamos gratuitamente las piezas defectuosas. Nos reservamos modificaciones y mejoras técnicas.



WEIHRAUCH

SPORT®

***Nuestra gama de productos
para
deporte y Hobby:***

- **pistolas de aire comprimido**
- **escopetas de aire comprimido**
- **armas de autodefensa con cartuchos de fogeo**
- **escopetas de repetición para el deporte y la caza**

¡Solicite prospectos!



**Weihrauch & Weihrauch Sport
GmbH & Co. KG
Postfach 20 · 97634 Mellrichstadt
Germany
e-mail: info@weihrauch-sport.de
Internet: www.weihrauch-sport.de**