

Indicazioni importanti

Congratulazioni per avere acquistato questa carabina.

Le carabine di piccolo calibro Weihrauch sono collaudate e diffuse in tutto il mondo e risultano molto precise ed affidabili, costruite secondo le esigenze più moderne della tecnologia armiera.

La carabina HW 660 Match è stata concepita per il tiro da competizione.

Le carabine HW 66 e HW 60 J sono state concepite per le gare di tiro tipo caccia e per il tiro propedeutico.

Osservate le leggi vigenti nel **vostr**o paese e le misure necessarie a garantire la sicurezza vostra e degli altri.

Prima di prendere in mano l'arma leggete attentamente queste istruzioni per il funzionamento e l'utilizzo dell'arma.

Assicuratevi di avere compreso completamente queste istruzioni per l'uso e le avvertenze qui contenute prima di procedere all'uso dell'arma. Lasciatevi consigliare da un esperto per un uso appropriato e sicuro di un'arma. Fate in modo che questo libretto di istruzioni accompagni sempre l'arma, specialmente quando essa viene venduta, prestata o lasciata a terzi per altri motivi.

Potete richiedere gratuitamente un esemplare di questo libretto di istruzioni all'indirizzo di seguito indicato.

Qualora vi fossero problemi o domande riguardanti l'utilizzo corretto e sicuro dell'arma, vi preghiamo di rivolgervi ad un armaiolo o armiere esperto oppure direttamente a noi.

Attenzione!

Quando prendete in mano un'arma verificate **sempre personalmente** se l'arma è carica o scarica. Indirizzate l'arma in una direzione sicura, togliete il caricatore (HW 66 e HW 60 J), aprite l'otturatore e accertatevi che **non** vi sia una cartuccia nella camera e che la canna sia completamente libera (ved. istruzioni). **Fidatevi per questo soltanto della vostra personale verifica.**

L'utilizzo di armi sportive richiede **sempre la massima attenzione e consapevolezza** di tutte le persone coinvolte nell'ambito del tiro.

Le armi vanno tenute lontane dai bambini!

Conservate le armi **separatamente** dalle cartucce, in un luogo **chiuso** a chiave e **fuori** dalla portata dei bambini. Conservate l'arma scarica. Riporre l'arma in un luogo **sicuro** è uno **dei doveri** principali di chi la possiede. Per una maggiore sicurezza nel riporre le armi, consigliamo di utilizzare un lucchetto per lo scatto. I bambini vengono attratti dalle armi ed usandole possono procurare serie ferite e morte. Evitate che essi le possano raggiungere chiudendole a chiave e conservandole scariche.

Non puntate mai verso persone e non maneggiate mai l'arma con leggerezza, che sia essa carica o anche se siete convinti che sia scarica.

Non passate mai la vostra arma ad un'altra persona senza essere sicuri che essa sia scarica e non armata.

Fate in modo che l'arma **non** vada mai in mano di persone che **non** conoscano le regole per l'uso e il funzionamento delle armi.

Tenete l'arma **sempre** in una direzione sicura.

Partite dal presupposto che anche l'arma più sicura può diventare pericolosa per voi o per altri se maneggiata in modo improprio. Tenete l'arma sempre in modo da non danneggiare voi stessi o gli altri.

Trattate l'arma **sempre** come se fosse carica, anche se voi stessi l'avete controllata.

Scaricate l'arma prima di riporla.

Non riponete mai un'arma carica o in condizione armata.

Non mettete mai il dito sul grilletto, se non volutamente al momento del tiro. **Non** fidatevi mai della sicura di cui è provvista l'arma. La sicura è una parte meccanica che **non** può sostituirsi alla mancanza di attenzione e consapevolezza. Assicuratevi che l'arma sia scarica prima di effettuarne la pulizia. Scaricate **sempre** l'arma prima di spostarvi in una casa, in macchina, veicolo o natante qualsiasi, in tenda o in altri edifici.

Verificate il vostro bersaglio e ciò che sta dietro di esso. Chiedetevi cosa possa essere colpito dal proiettile sparato da voi qualora non doveste colpire il bersaglio.

Non sparate mai su superfici dure o su acqua poiché il proiettile potrebbe rimbalzare.

Non assumete alcool o droghe prima o durante l'attività del tiro.

Non prendete mai l'arma con la canna indirizzata verso voi stessi. **Non** oltrepassate mai steccati o fossati e non salite su alberi con l'arma carica. Scaricatela prima!

Caricando o scaricando l'arma, essa va **sempre** indirizzata in una direzione sicura.

Non mettete mai la mano sul vivo di volata della canna.

Non appoggiate mai l'arma dove essa può cadere e quindi far partire involontariamente un colpo.

Quando sparate, utilizzate **sempre** una protezione auricolare e occhiali da tiro.

Verificate che il calibro delle cartucce corrisponda a quello dell'arma. Molti tipi di munizioni hanno descrizioni simili. Accertatevi che siano esattamente corrispondenti a quelle dell'arma che utilizzate.

Chi assiste come spettatore deve trovarsi **sempre** almeno 3 metri dietro il tiratore. Verificate sempre dove si trovino le altre persone onde evitare che esse possano entrare accidentalmente nella traiettoria di tiro.

Caricate l'arma soltanto quando siete al poligono e pronti per il tiro, scaricatela quando state per lasciare il poligono di tiro.

Non trasportate mai l'arma nella vostra borsa, borsetta o infilata nella cintura. Utilizzate **sempre** l'apposita custodia, una valigetta o un'apposita fondina con cinghietta di sicurezza.

Non tentate mai di regolare lo scatto. Cambiando la pre-corsa dello scatto si cambia la sensibilità del sistema meccanico, il che può risultare pericoloso.

Maneggiando, smontando o rimontando l'arma **non** usate mai la forza.

Abbiate sempre cura che l'arma sia in buone condizioni. In presenza di corrosione, dopo una caduta ecc., l'arma deve essere controllata da un esperto del settore.

Un uso improprio e una cura non sufficiente possono compromettere la sicurezza ed il funzionamento dell'arma. Verificate sempre che l'interno della canna sia pulito e non otturato. Modifiche all'arma possono essere effettuate solo da personale autorizzato. La garanzia decade immediatamente in presenza di interventi inappropriati, danni o modifiche da parte di terzi.

Considerate che anche l'arma più sicura può diventare pericolosa per voi e per gli altri se usata in modo non corretto.

Consigliamo di non sparare a vuoto senza munizioni per non danneggiare parti meccaniche.

Importante: osservate le leggi sulla tutela degli animali e sulla caccia vigenti nel vostro paese!

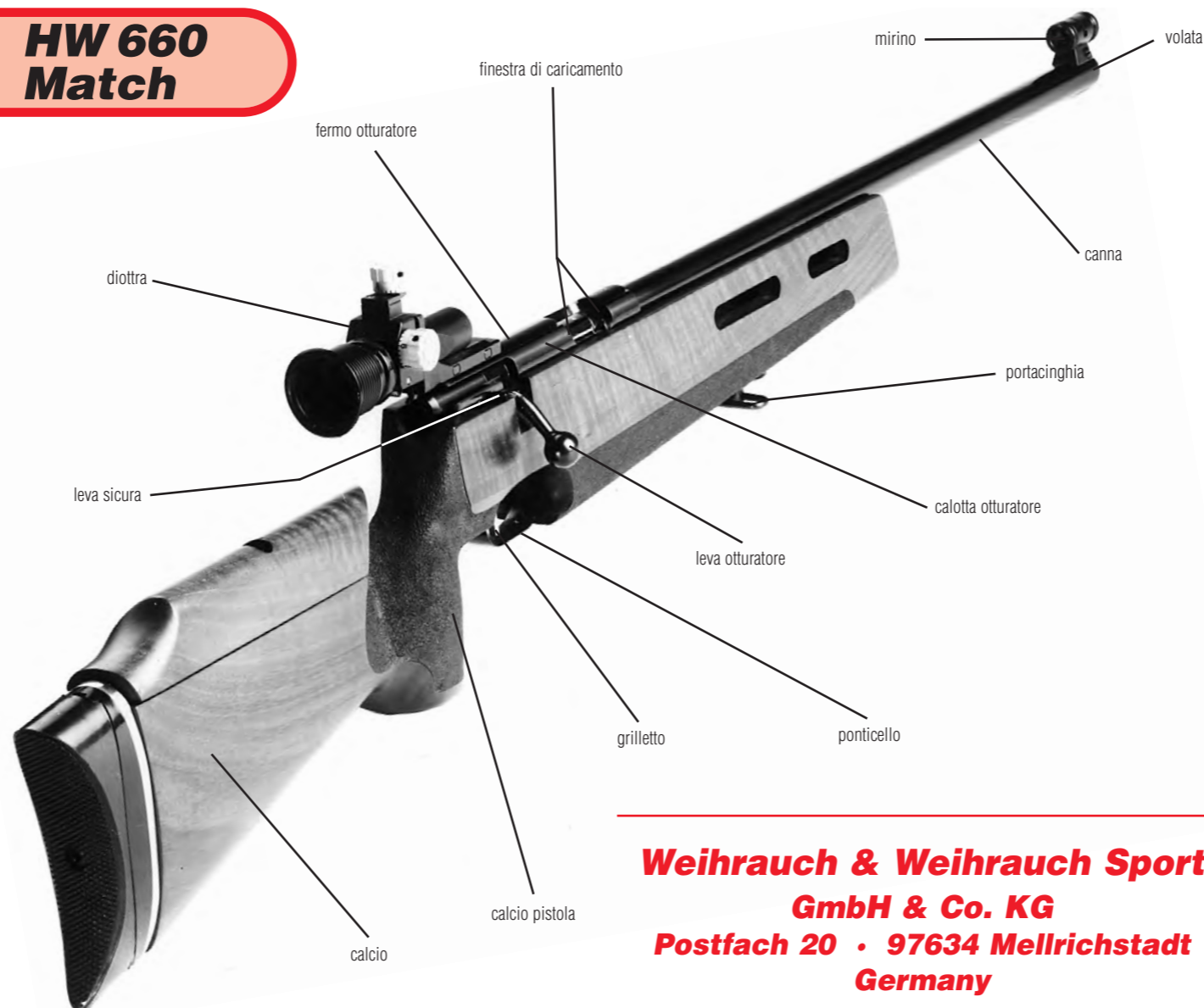
E' vietato sparare a uccelli o selvaggina cacciabile. Il pallino Diabolo non uccide immediatamente, ma l'animale colpito muore appena dopo qualche giorno di notevoli sofferenze.

Per danni causati da un utilizzo non appropriato dell'arma il costruttore declina ogni responsabilità.

AVVERTENZA: L'arma stessa non contiene piombo; può tuttavia essere utilizzata per sparare munizioni contenenti piombo o munizioni con componenti in piombo, che nello stato della California è considerato cancerogeno e dannoso agli effetti della riproduzione nonché causa di anomalie genetiche. Ciò ad informare che coloro che sparano con quest'arma, che sostano in prossimità del tiratore o che effettuano la pulizia di armi. Prendete le precauzioni per salvaguardare la vostra salute. Evitate il contatto diretto col piombo e lavatevi le mani dopo il contatto. E' assolutamente necessaria una buona ventilazione degli ambienti adibiti al tiro.

Qualora vi fossero altre domande riguardanti l'arma o l'uso di essa, mettetevi in contatto con noi. Forniremo volentieri ulteriori raggugli.

HW 660 Match



**Weihrauch & Weihrauch Sport
GmbH & Co. KG
Postfach 20 • 97634 Mellrichstadt
Germany**

VIIAC

HW 60 J HW 66



Leggete attentamente questo libretto di istruzioni e le indicazioni / avvertenze ivi contenute prima di prendere in mano quest'arma.

**HW 660 Match
HW 60 J
HW 66**

Istruzioni per l'uso



Ricordate sempre: state tenendo in mano un'arma e non un giocattolo.

Un uso non corretto o non appropriato possono provocare gravi lesioni o la morte.

Tenete l'arma **sempre** in una direzione sicura!

Durante la procedura di armamento, caricamento o tiro, **non** tenete dita, abiti o altri oggetti in prossimità del grilletto.

Non usate la forza maneggiando il fucile, specialmente armando o sparando.

Quest'arma può essere usata solo da persone adulte esperte che ne conoscano il funzionamento. Osservate le leggi vigenti in materia nel vostro paese.

Sicura: Il vostro fucile dispone di una sicura manuale azionabile con una leva. Nella posizione arretrata (simbolo bianco visibile) la sicura è attivata. Spingendo la leva in avanti (simbolo rosso visibile) la sicura è disattivata. La leva della sicura deve trovarsi esattamente nella posizione di "sicura" o di "fuoco", mai in posizioni intermedie. Lasciate la vostra arma in posizione di sicura attivata fino a pochi attimi prima di sparare. Non toccate il grilletto quando attivate la sicura o se non volete ancora sparare. Assicuratevi che, attivando la sicura, la canna dell'arma sia sempre indirizzata in una direzione sicura.

Caricare e sparare: AVVERTENZA: L'arma stessa non contiene piombo; può tuttavia essere utilizzata per sparare munizioni contenenti piombo o munizioni con componenti in piombo, che nello stato della California è considerato cancerogeno e dannoso agli effetti della riproduzione nonché causa di anomalie genetiche. Ciò ad informare che coloro che sparano con quest'arma, che sostano in prossimità del tiratore o che effettuano la pulizia di armi. Prendete le precauzioni per salvaguardare la vostra salute. Evitate il contatto diretto col piombo e lavatevi le mani dopo il contatto. E' assolutamente necessaria una buona ventilazione degli ambienti adibiti al tiro.

Assicuratevi di trovarvi in un luogo abilitato al tiro, che non crei pericoli e accertatevi di disporre del munizionamento previsto per la vostra arma. Utilizzate cartucce fresche, solo nel calibro indicato sulla canna del vostro fucile. Seguite assolutamente le istruzioni qui indicate.

Prestate attenzione al fatto che l'interno della canna del vostro fucile sia sempre libera da corpi estranei. Innanzitutto togliete l'olio protettivo dall'otturatore con una pezza e dalla canna con un pezzo di seta fissato alla bacchetta di pulizia.

HW 660 Match: Aprite l'otturatore facendo arretrare completamente la leva dell'otturatore con un movimento semicircolare. Ciò farà armare il percussore e vi darà la possibilità di inserire una cartuccia nella finestra di caricamento. Chiudendo la leva dell'otturatore accertatevi che essa vada in avanti fino a fine corsa e che si abbassi completamente nella sua sede. Ora la vostra arma è carica e pronta a sparare. Il perno di segnalazione (rosso) è visibile sulla parte posteriore dell'otturatore (ved. fig.). Ora l'arma deve assolutamente essere messa subito in sicura. Spingete all'indietro la leva della sicura (simbolo bianco visibile/ved. fig.).

Solo quando il fucile è indirizzato in una direzione sicura, nella quale si trova il vostro bersaglio, disattivate la sicura spingendo in avanti la leva in posizione di "fuoco" (simbolo rosso visibile), avendo cura di lasciare il dito al di fuori del ponticello/guardia grilletto. Ora imbracciate il fucile ed assicuratevi che tra voi ed il bersaglio non vi siano ostacoli. Quando il bersaglio si trova perfettamente nel vostro mirino, premete il grilletto.

Dopo lo sparo, aprendo e arretrando l'otturatore fino al punto di arresto, il bossolo vuoto viene espulso e richiudendolo una nuova cartuccia viene caricata. Ora la vostra arma è nuovamente pronta a sparare. Deve essere assolutamente messa subito in sicura, spingendo l'apposita leva all'indietro (simbolo bianco visibile).

Scaricare: Dopo avere concluso le operazioni di tiro, l'arma deve essere scaricata per motivi di sicurezza. Per fare ciò, aprite l'otturatore facendo così uscire la cartuccia dalla canna e verificate che la camera sia vuota.

HW 60 J e HW 66: Inserite le cartucce nel caricatore facendole entrare nelle due alette dapprima dalla parte del fondello fino ad appoggiarle al lato posteriore del caricatore stesso. Introducete ora il caricatore nella sua sede fino a farne scattare il gancio di bloccaggio. Facendo ora arretrare completamente la leva dell'otturatore e spingendola poi in avanti in chiusura, la prima cartuccia passa dal caricatore alla canna ed il percussore viene armato. Chiudendo la leva dell'otturatore accertatevi che essa si abbassi completamente nella sua sede. Ora la vostra arma è

carica e pronta a sparare. Il perno di segnalazione (rosso) è visibile sulla parte posteriore dell'otturatore (ved. fig.). Ora l'arma deve assolutamente essere messa subito in sicura. Spingete all'indietro la leva della sicura (simbolo bianco visibile/ved. fig.).

Solo quando il fucile è indirizzato in una direzione sicura, nella quale si trova il vostro bersaglio, disattivate la sicura spingendo in avanti la leva in posizione di "fuoco" (simbolo rosso visibile), avendo cura di lasciare il dito al di fuori del ponticello/guardia grilletto. Ora imbracciate il fucile ed assicuratevi che tra voi ed il bersaglio non vi siano ostacoli. Quando il bersaglio si trova perfettamente nel vostro mirino, premete il grilletto.

Dopo lo sparo, aprendo e arretrando l'otturatore fino al punto di arresto, il bossolo vuoto viene espulso e richiudendolo una nuova cartuccia viene caricata. Ora la vostra arma è nuovamente pronta a sparare. Deve essere assolutamente messa subito in sicura, spingendo l'apposita leva all'indietro (simbolo bianco visibile).

Scaricare: Dopo avere concluso le operazioni di tiro, l'arma deve essere scaricata per motivi di sicurezza. Per fare ciò, prima togliete il caricatore, aprite poi l'otturatore facendo così uscire la cartuccia dalla canna. Verificate che la camera sia vuota e che il caricatore non sia inserito.

HW 60 J e HW 66

Smontare l'otturatore: Per estrarre l'otturatore dall'arma occorre premere la leva di bloccaggio dello stesso. Per smontarlo ruotare la leva dell'otturatore in senso orario tenendo ferma la parte anteriore. Svitare la vite di fissaggio con l'apposito cacciavite e svitare la chiusura posteriore. Togliere la molla del percussore con la relativa guaina. Spingere all'indietro la leva dell'otturatore con il percussore ed estrarre il tutto. Ora si può togliere il percussore.

Riassemblare l'otturatore seguendo gli stessi passi in ordine inverso.

Riposizionare l'otturatore: Prendete in mano l'otturatore con la leva di armamento verso destra. Rimettere in tensione l'otturatore ruotando la leva in senso antiorario fino al punto d'arresto. Ora l'otturatore può essere nuovamente inserito nella sua sede.

Regolazione dello scatto da competizione: Il peso dello scatto può essere aumentato girando la vite A verso destra (ved. fig.) o abbassato girando tale vite verso sinistra. Se il punto di scatto risulta troppo duro, esso può essere regolando la vite B (ved. fig.) verso destra. Se invece lo sparo avviene senza "sentire" il punto di scatto, la vite B deve essere girata verso sinistra.

Regolazione dello scatto tipo "Stecher": Se la vostra carabina è equipaggiata con un cosiddetto Stecher con due grilletti, vi preghiamo vivamente di leggere attentamente le relative istruzioni e di farvi spiegare il suo funzionamento da un armaiolo.

Il peso di scatto dello Stecher viene regolato tramite la vite C (ved. fig.): girando verso sinistra esso diviene più duro, verso destra più leggero.

Cura

Osservate assolutamente le norme di sicurezza per l'utilizzo di armi! Assicuratevi **sempre** che l'arma sia scarica e **non** armata prima di procedere alla pulizia.

ATTENZIONE! Per evitare corrosione, l'anima della canna deve essere pulita con un panno asciutto ed infine trattata con un apposito conservante per le armi.

Utilizzate solo materiale molto morbido per pulire le parti dell'arma.

Dopo l'utilizzo, tutte le parti dell'arma che risultano sporche devono essere pulite e quindi oleate con olio per armi.

Tutte le parti in acciaio dopo l'uso vanno lubrificate con un buon olio per armi per preservare nel tempo l'aspetto esteriore e proteggere da corrosione.

Dopo il tiro va sempre verificato che non vi siano cartucce in canna, che il caricatore (HW 60 J e HW 66) sia scarico e che l'arma venga trasportata solo in condizione non armata.

Nota importante: la schiuma sintetica può risultare aggressiva verso la superficie dell'arma e danneggiarla. Prima di mettere l'arma nella schiuma della valigetta di trasporto, consigliamo di infilarla in un sacchetto di plastica.

ATTENZIONE: lo stato della California considera il piombo cancerogeno e dannoso agli effetti della riproduzione nonché causa di anomalie genetiche. Ciò ad informare che coloro che effettuano la pulizia di armi prendano precauzioni per salvaguardare la salute. Evitate il contatto diretto con questi materiali.

ISTRUZIONI PER LO "STECHER" A DUE GRILLETTI

Attivare lo Stecher e sparare

1 Tirare all'indietro il grilletto posteriore (verso il tiratore) fino a farlo scattare. Ora lo Stecher è attivato. **Attenzione:** il colpo ora può partire anche solo con un leggero sbalzo se lo Stecher è regolato in modo troppo leggero.

Il peso dello scatto può essere regolato girando la vite **C** (ved. fig.) verso sinistra più duro, verso destra più leggero.

2 Dopo avere attivato lo Stecher, lo sparo avviene premendo molto leggermente sul grilletto anteriore (primo grilletto). Esso va toccato solamente nell'attimo in cui siete assolutamente sicuri di volere sparare.

ATTENZIONE: Evitate, con lo Stecher attivato, di dare scossoni all'arma e rimanete nella posizione di puntamento verso il bersaglio prescelto onde evitare di fare partire accidentalmente il colpo. Disattivate lo Stecher immediatamente se non siete sicuri di volere sparare. Non trasportate mai l'arma con lo Stecher attivato. Prima di caricare l'arma, provate se lo Stecher funziona correttamente. Il colpo viene rilasciato in tre modi diversi:

(1) Premere il grilletto anteriore fino a rilasciare il colpo (questa operazione è simile all'azionamento di uno scatto diretto molto duro).

(2) Il grilletto posteriore viene spinto in avanti (verso il vivo di volata della canna) fino a fare partire il colpo.

(3) Utilizzo dello Stecher come descritto sopra.

DISATTIVARE LO STECHER: Occorre **molta accortezza** nel disattivare lo Stecher: Attivate la sicura con l'apposita leva. La leva della sicura deve essere spostata all'indietro completamente ed il simbolo bianco deve essere visibile (ved. istruzioni "sicura"). Tenete l'arma in modo che qualora dovesse partire un colpo, esso non possa arrecare danno alcuno.

1 Disattivate lo Stecher premendo il grilletto anteriore.

2 Esiste un'altra possibilità per disattivare lo Stecher senza fare rumore. Innanzitutto attivate la sicura dell'arma per evitare che un colpo parta involontariamente: Premete il grilletto posteriore (il secondo) con il dito medio (all'indietro, ovvero verso il tiratore) e mantenete questa posizione. Ora premete il grilletto anteriore (il primo) completamente e mantenetelo in questa posizione fino a che ora il dito medio può rilasciare lentamente il grilletto posteriore facendolo ritornare nella posizione di partenza. Solo ora rilasciare lentamente anche il grilletto anteriore.

Considerate che in entrambi i casi l'otturatore rimane armato per cui lo Stecher può essere attivato in qualsiasi momento.

ATTENZIONE: Per tutte le procedure indicate in precedenza occorre prestare molta attenzione ed esercitarsi in tali operazioni con l'arma scarica. E' assolutamente fondamentale che l'arma sia indirizzata sempre, sia essa carica o scarica, in una direzione sicura.

Dopo avere sparato, il bossolo vuoto viene espulso tirando all'indietro la leva dell'otturatore e riportando quest'ultima in avanti viene caricata un'altra cartuccia. L'arma è quindi nuovamente pronta al fuoco. **Attivare la sicura!**

Garanzia

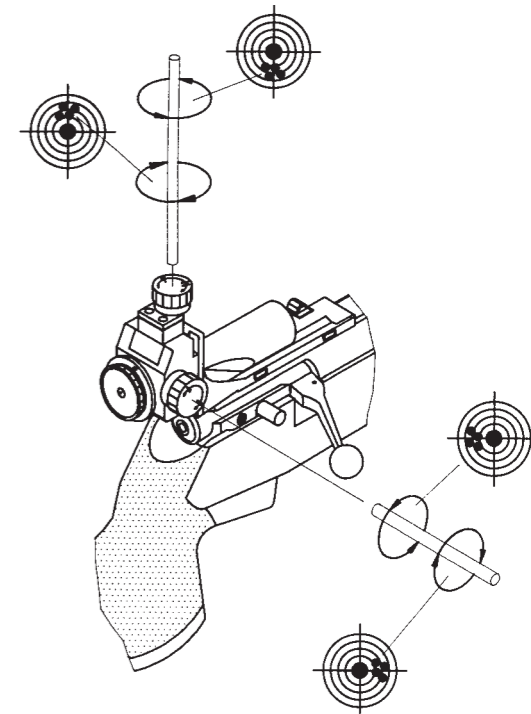
Ogni arma WEIHRAUCH è garantita per due anni in base alle condizioni generali.

La costruzione collaudata, la precisione dei calibri usati e l'accurata scelta dei materiali garantiscono una lunga durata ed un funzionamento affidabile.

Danni causati da un utilizzo non appropriato o da normale usura, comprese molle e guarnizioni, naturalmente non rientrano nell'ambito della garanzia. Ciò vale anche qualora venisse utilizzato munizionamento non idoneo.

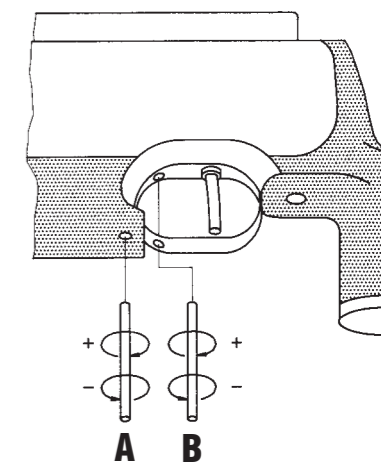
Il produttore si riserva ulteriori modifiche e miglioramenti.

REGOLAZIONE DELLA DIOTTRA



SCATTO

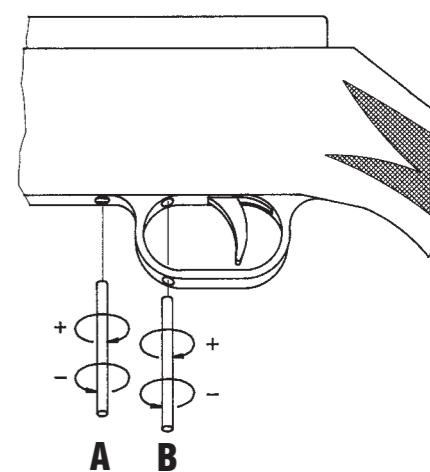
La carabina HW 660 Match è equipaggiata con il seguente scatto:



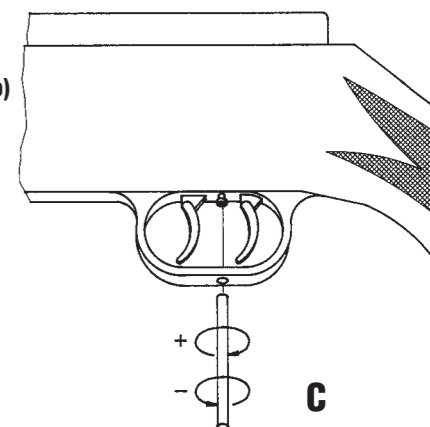
Scatto da competizione

La carabina (HW 60 J e HW 66) è disponibile con i seguenti tipi di scatto:

Scatto da competizione

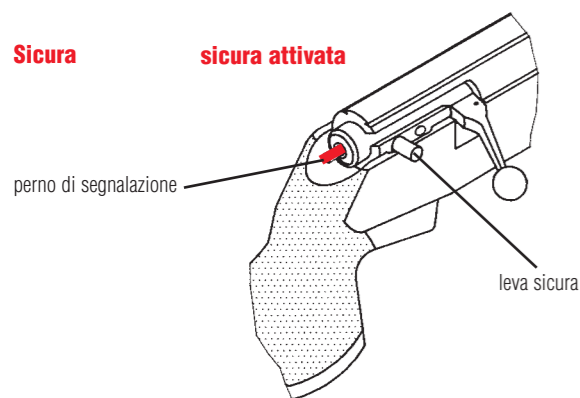


Scatto "Stecher" (doppio)

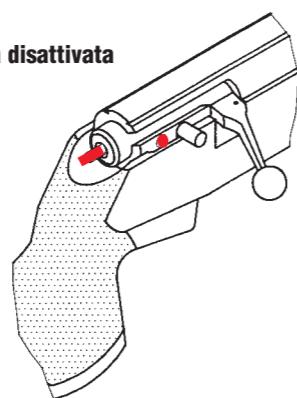


Sicura

sicura attivata

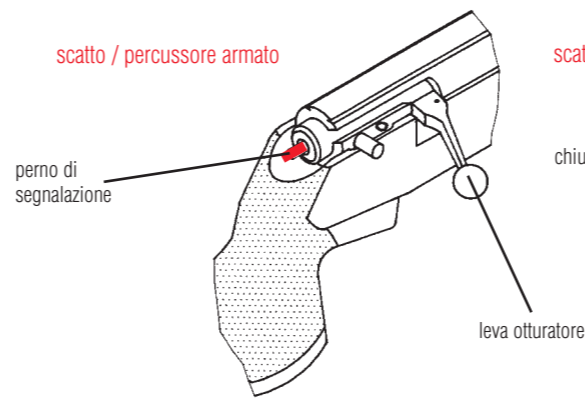


sicura disattivata



Perno di segnalazione

scatto / percussore armato



scatto / percussore non armato

