



**Lesen Sie diese Bedienungsanleitung und die angegebenen Warnungen / Hinweise genau durch, bevor Sie diese Waffe in die Hand nehmen.**



**Read the instructions and warnings in this manual carefully before using this weapon.**



**Lisez consciencieusement les instructions et les avertissements / directives avant l'emploi de cette arme.**



# **HW 90**



Wichtige Hinweise	2
Handhabung	5
Einstellung des Druckpunktes	7
Pflege	7
Laden (Abb.)	19
Sicherung (Abb.)	21
Einstellung des Mikrometervisiers (Abb.)	22
Zielen (Abb.)	22
Begriffe (Abb.)	23
Garantie	24



Important Notes	8
Operating Instructions	10
Adjustment of the let-off point	12
Care	12
Inserting a pellet (pic.)	19
Safety (pic.)	21
Adjustment of the rear sight (pic.)	22
Aiming (pic.)	22
Terms (pic.)	23
Guarantee	24



Directives Importantes	13
Maniement	15
Réglage de la bossette	17
Entretien	17
Munir la balle (ill.)	19
Sûreté (ill.)	21
Réglage du système de visée (ill.)	22
Viser (ill.)	22
Synonymes (ill.)	23
Bulletin	24

## Wichtige Hinweise

2

### Wir gratulieren Ihnen zum Kauf Ihres Luftgewehres.

Weihrauch-Luftdruckwaffen sind millionenfach bewährt und sind aufgrund ihrer Präzision zuverlässige Sportwaffen. In ihrer Konstruktion entsprechen sie den hohen Anforderungen, die an moderne Luftdruckwaffen heute gestellt werden. Jede WEIHRAUCH-Luftdruckwaffe wird auf zehn Meter Entfernung mit Diabolokugeln genauestens eingeschossen. Wenn Sie diese Sport- und Übungswaffe sachgemäß handhaben und pflegen, so werden Sie viel Freude und Erfolg haben.

Beachten Sie die in **Ihrem** Land gültigen gesetzlichen Bestimmungen und sicherheitsrelevanten Erfordernisse für das Schießen mit Luftdruckwaffen.

**Bevor Sie die Waffe in die Hand nehmen, machen Sie sich zuerst anhand dieser Bedienungsanleitung mit der Funktion und Handhabung vertraut.**





**Vergewissern Sie sich, dass Sie diese Gebrauchsanleitung und die Warnungen verstehen, bevor Sie diese Waffe gebrauchen. Lassen Sie sich von einem Fachmann Anleitungen zur richtigen Bedienung und zum richtigen Umgang mit einer Waffe geben. Sorgen Sie dafür, dass diese Bedienungsanleitung unbedingt immer bei der Waffe ist, insbesondere wenn sie verkauft, verliehen oder sonstwie Dritten überlassen wird.**

Sie erhalten ein Gratisexemplar dieses Handbuchs von beigefügter Adresse.

Sollten Sie dennoch Probleme mit dem sicheren Gebrauch und der richtigen Handhabung oder noch ergänzende Fragen haben, wenden Sie sich bitte an einen sachkundigen Büchsenmacher bzw. Waffenhändler oder direkt an uns.

Das Vorrecht, Waffen zu besitzen und zu führen, ist mit persönlicher Verantwortung verbunden. Dies darf nicht auf die leichte Schulter genommen werden. Durch die Beachtung der in dieser Bedienungsanleitung aufgeführten Regeln und Hinweise für die Sicherheit beim Schießen und den Umgang mit Waffen lassen sich Unfälle vermeiden.

### **Warnung!**

**Wenn Sie eine Waffe in die Hand nehmen, vergewissern Sie sich immer selbst, ob die Waffe geladen oder ungeladen ist. Vertrauen Sie in dieser Beziehung niemandem außer Ihrer eigenen Kontrolle. Halten Sie die Waffe dabei immer in eine sichere Richtung!**

**Knicken Sie zunächst den Lauf leicht nach unten (siehe „Handhabung“ S. 5 und Abb. „Laden“ S. 19, Bild 1). Jetzt prüfen Sie und vergewissern sich, dass sich keine Kugel im Patronenlager befindet und der Lauf vollkommen frei ist. Hierfür müssen Sie in/durch den Lauf blicken, um dies zu erkennen.**

**Der Umgang mit Sportwaffen erfordert immer größte Sorgfalt und Gewissenhaftigkeit aller am Schießen beteiligten Personen.**

### **Waffen gehören nicht in Kinderhände!**

**Verwahren Sie Schusswaffen und Munition getrennt voneinander, unter Verschluss und außerhalb der Reichweite von Kindern. Lagern Sie Ihre Waffe ungeladen. Die sichere Lagerung von Waffe und Munition ist eine Ihrer wichtigsten Verantwortungen. Zur sicheren Verwahrung Ihrer Waffe auch im verschlossenen Schrank oder Tresor empfiehlt sich ein zusätzliches Abzugsschloss. Kinder werden von Waffen angezogen und können Waffen bedienen, die ernsthafte Verletzungen oder sogar Tod verursachen können. Verhindern Sie den Zugang indem Sie die Waffe wegschließen und ungeladen aufbewahren.**

**Zielen Sie nie auf Personen und gehen Sie auch sonst nie fahrlässig mit Sportwaffen um, ganz gleich, ob sie geladen oder – wie man glaubt – ungeladen sind.**

**Reichen Sie niemals Ihre Waffe an eine andere Person weiter ohne sich vorher vergewissert zu haben, dass Ihre Waffe ungeladen und ungespannt ist.**

**Gestatten Sie nicht, dass die Waffe von Personen verwendet wird, die ihren Gebrauch und die Regeln der sicheren Handhabung von Waffen nicht verstehen.**

**Halten Sie Ihre Schusswaffe immer in eine sichere Richtung.**

**Gehen Sie davon aus, dass auch die sicherste Waffe durch unsachgemäßen Gebrauch für Sie und andere gefährlich werden kann. Halten Sie die Waffe stets so, dass Sie und Unbeteiligte nicht gefährdet werden können.**

**Behandeln Sie jede Waffe immer so gewissenhaft, als wäre sie geladen, selbst nachdem Sie sie persönlich überprüft haben.**

**Entladen und Entspannen Sie Ihre Waffe, wenn sie nicht gebraucht oder für gewisse Zeit weggeräumt bzw. eingelagert wird.**

**Stellen oder legen Sie eine geladene Waffe oder eine Waffe mit gespanntem System niemals ab.**

**Der Finger darf sich nie am Abzug befinden, außer zur gewollten Schussabgabe.**

**Verlassen Sie sich nie auf die Sicherung der Waffe. Eine Sicherung ist nur ein mechanisches Teil und kein Ersatz für mangelnde Sorgfalt und Gewissenhaftigkeit.**

**Überzeugen Sie sich, dass die Waffe ungeladen ist bevor Sie sie reinigen.**

**Entladen Sie immer die Waffe, bevor Sie sich in ein Haus, Auto, Fahrzeug, Boot, Zelt oder irgendein Gebäude geben.**

**Vergewissern Sie sich, dass sie unter allen Bedingungen einen sicheren Kugelfang haben. Er muss vollkommen einsehbar sein. Achten Sie darauf, dass keine Personen, Tiere, Gebäude oder andere Objekte in dessen Nähe sind.**

**Überprüfen Sie Ihr Ziel und den Hintergrund. Fragen Sie sich, was ihr Geschoss treffen könnte, wenn Sie Ihr Ziel verfehlen. Schießen Sie nie auf harte Bodenoberflächen oder Wasser ... Das Geschoss könnte abprallen. Schießen Sie niemals auf ein Ziel am Horizont oder in die Luft.**

**Achtung! Wenn Sie feststellen, dass Geschosse abprallen oder Querschläger entstehen, müssen Sie unbedingt sofort das Schießen einstellen und Ihren Kugelfang ersetzen.**

**Nehmen Sie weder Alkohol noch Drogen vor und während der Schießaktivitäten zu sich. Ziehen Sie die Waffe niemals mit der Laufmündung auf Sie gerichtet auf sich zu.**

**Steigen Sie nie mit einer geladenen Waffe über einen Zaun oder Graben, auf einen Baum oder Hochsitz. Entladen Sie sie vorher!**

**Beim Laden und Entladen muss die Waffe mit der Laufmündung immer in eine sichere Richtung gehalten werden.**

**Legen Sie Ihre Hand nie über die Laufmündung.**

**Lassen Sie eine geladene Waffe – gesichert oder ungesichert – nie ohne Aufsicht und Kontrolle. Sie könnte fallen und ein Schuss losgehen.**

**Verwenden Sie beim Schießen immer einen Gehörschutz sowie eine Sicherheits-Schießbrille. Vergewissern Sie sich, dass Zuschauer ebenso geschützt sind.**

**Überprüfen Sie die Munition auf das richtige zu Ihrer Waffe passende Kaliber. Die Kaliberbezeichnung ist auf der Waffe angebracht.**

**Viele Munitionsbezeichnungen klingen ähnlich. Vergewissern Sie sich, dass Sie keine falsche Munition in Ihrer Waffe verwenden.**

**Zuschauer sollten sich während des Ladens, Entladens und Schießens immer mindestens 3 m hinter dem Schützen befinden. Vergewissern Sie sich immer, wo sich andere Personen befinden, damit diese nicht zufällig in Ihre Schusslinie treten. Schießen Sie nur unter Aufsicht einer fachkundigen Person.**

**Laden Sie die Waffe nur, wenn Sie auf dem Schießstand zum Schießen bereit sind; entladen Sie sie, wenn Sie den Schießstand verlassen.**

**Transportieren Sie eine Waffe nur in ungeladenem und in ungespanntem Zustand.**

**Transportieren Sie eine Waffe nie in ihrer Tasche, Handtasche oder anderweitig, z. B. unter den Arm, geklemmt. Verwenden Sie immer ein Futteral, einen Koffer oder einen Waffenständer mit Sicherheitsbügel.**

**Versuchen Sie nie, den Abzug zu verstellen. Durch Veränderungen des Abzugsvorwegs wird die Einrasttiefe der Rasten verändert. Dies könnte gefährlich werden.**

**Bei der Handhabung, beim Zerlegen und beim Zusammenbau der Waffe darf keine Gewalt angewendet werden.**

Achten Sie immer darauf, dass sich die Waffe in einwandfreiem Zustand befindet.

Bei Einwirkungen von außen, z. B. Korrosion, Herunterfallen usw. muss die Waffe von einem Fachmann überprüft werden.

Unsatzgemäße oder falsche Handhabung und mangelnde Pflege können die Sicherheit und Funktion der Waffe beeinträchtigen. Achten Sie immer darauf, dass auch das Laufinnere gereinigt und nicht ver-

stopft ist, wie z. B. durch Munitionsrückstände. Veränderungen an den Waffen dürfen nur von autorisierten Fachleuten vorgenommen werden. Es sind nur Original-Weihrauch-Ersatzteile zu verwenden. Unsachgemäße bzw. unbefugte Eingriffe, Beschädigungen oder Veränderungen durch Dritte lassen jeden Gewährleistungsanspruch verfallen.

Bitte beachten Sie, dass auch die sicherste Waffe durch unsachgemäßen Umgang für Sie und andere gefährlich werden kann.

Schießen mit ungeladener Waffe ist zu vermeiden, um Abnutzung oder Bruch von Teilen zu verhindern.

**Wichtig:** Beachten Sie das jeweils in Ihrem Land gültige Tierschutzgesetz und Jagdgesetz!

Es ist verboten, auf Singvögel oder jagdbares Wild zu schießen; die Diabolokugel tötet nicht sofort, aber das getroffene Tier geht erst nach Tagen unter schwersten Qualen ein.

Für Schäden, die durch falschen Gebrauch entstehen, kann der Hersteller nicht haftbar gemacht werden.

**WARNUNG:** Die eigentliche Waffe enthält kein Blei; man kann jedoch daraus bleihaltige Munition oder Munition, die Bleikomponenten beinhaltet, verschießen, was im Staat von Kalifornien als krebserregend gilt, zu Anomalien bei Geburten und/oder Fortpflanzungstoxizität führen kann. Diejenigen, die mit der Waffe schießen, sich neben einer Person aufhalten, die schießt oder Waffen reinigen, werden hiermit vor den Gefahren gewarnt, die das Blei und Bleikomponenten beinhalten. Sie sollten gesundheitliche Schutzmaßnahmen ergreifen. Vermeiden Sie den Kontakt mit dem Blei bei der Handhabung und waschen Sie sich die Hände nach dem Kontakt. Eine gute Luftventilation ist bei Schießen in geschlossenen Räumen unbedingt notwendig.

*Falls Sie noch irgendwelche Fragen zur Waffe und ihrer Handhabung haben, setzen Sie sich mit uns in Verbindung. Wir erteilen gerne weitere Auskünfte.*

### Spezielle Empfehlungen für Gaskolben-Luftgewehre

Das Weihrauch-Team empfiehlt die folgenden Punkte für gute und verbesserte Ergebnisse zu befolgen:

- Gaskolben-Luftgewehre benötigen mehrere 100 Schuss um „einzulaufen“.
- **Betätigen Sie nie** den Abzug, wenn der Lauf abgeknickt ist. Der Lauf würde nach oben schlagen, sich verbiegen und **eventuell zu Verletzungen führen**. Ein angerissener und/oder gebrochener Schaft wäre das Ergebnis. **Garantiert! Hier würde jegliche Gewährleistung entfallen.**
- Während des Spann- und Ladevorgangs bei einem Knicklauf-Luftgewehr **muss immer eine Hand den Lauf bzw. den Spannlauflauf fest halten**.
- Legen Sie die Waffe nicht auf eine feste, harte Auflage. Benutzen Sie Ihre Hand als Stütze. Besser noch ist ein gefüllter Sandsack als Auflage.
- Legen Sie den Vorderschaft auf den Sandsack, **niemals** den Lauf.
- Halten Sie das Luftgewehr im Anschlag nicht zu fest am Vorderschaft, am Pistolengriff und in der Schulter. Gaskolbengewehre reagieren mit ungenauen Schüssen, wenn Sie zu fest gehalten werden.
- Wenn Sie Ihren Anschlag oder die Handlage verändern, ändert sich auch die Trefferlage.
- Für diese Luftgewehre empfehlen wir die Dampa-Mount-Montage für Zielfernrohre.
- Zielfernrohre sollten **immer** mit einem Abstand von 5,5 bis 7,5 cm von Ihrem Auge montiert werden.
- Nehmen Sie Druckpunkt und **ziehen Sie den Abzug ruhig durch**. Rupten oder reißen Sie nicht.
- Nachdem Sie abgezogen haben, bleiben Sie noch für einige Sekunden auf Ihrer Zielscheibe. **Dies ist sehr wichtig!**
- Jede Waffe hat ihre eigene Charakteristik. Um beste Ergebnisse zu erzielen, sollten Sie verschiedene Diabolosorten ausprobieren.

- **Ihr Luftgewehr, Ihr Diabolo und Ihre Visierung/Zielfernrohr wissen nicht wo die Zielscheibe ist. Es ist Ihre Verantwortung sicher zu schießen!**
- **Lesen und befolgen Sie alle Anleitungen und Hinweise der Bedienungsanleitung. Falls sie fehlen sollte, können Sie ein kostenloses Exemplar von der beigefügten Adresse anfordern.**

**Denken Sie immer daran: Sie haben eine Waffe und kein Spielzeug in Ihren Händen, für die Sie vollkommen verantwortlich sind.**

**Missbrauch oder sorgloser Gebrauch können ernsthafte Verletzungen oder sogar den Tod verursachen.**

Diese Waffe darf nur von einem sachkundigen und erfahrenen Erwachsenen oder unter dessen Aufsicht benutzt werden. Beachten Sie die entsprechenden gesetzlichen Bestimmungen in Ihrem Land.

Halten Sie die Waffe **immer** in eine sichere Richtung!

Wenden Sie **keine** Gewalt beim Handhaben des Gewehres, insbesondere beim Spannen und Schließen, an. Während des Spann-, Lade- und Schließvorgangs darf sich **kein** Finger, Kleidungsstück oder andere Dinge am oder in der Nähe des Abzugs und der Sicherung befinden.

**Das System im HW 90:** Das System dieses Gewehrs darf nur mit Luft befüllt werden. Die Verwendung irgendeines anderen Gases oder eines Zusatzes ist nicht zulässig. Das im HW 90 verwandte System ist am besten mit dem Gasdruck-Stoßdämpfer eines Pkw zu vergleichen. Es steht ein konstantes Luftpolster in einer abgeschlossenen Kammer zur Verfügung. Dieses Luftpolster wird beim Spannen des Luftgewehres (Knicken des Laufes) weiter komprimiert. Durch Betätigen des Abzuges wird der Kolben freigegeben und nach vorne bewegt. Das komprimierte Luftpolster entspannt sich auf den Ausgangsdruck wie vor dem Spannen des Gewehres. Dieser Ausgangsdruck bleibt beim Schießen immer erhalten. Das zur Verfügung stehende Luftpolster wird bereits ab Werk auf einen bestimmten Wert eingestellt, d. h. auf einen bestimmten Druck aufgepumpt. Bei diesem Druck haben Sie das optimale Verhältnis zwischen Schussgenauigkeit, Spannaufwand und Geschwindigkeit. **Dieser darf nicht erhöht, jedoch aber reduziert werden.** Beabsichtigt der Schütze mit einem niedrigeren Druck zu schießen, so ist unter Berücksichtigung der gesetzlichen Bestimmungen folgendermaßen zu verfahren: Die Ventilabdeckschraube (hinteres Hülsenende, obere Schraube mit Schlitz) herausschrauben. Soll der Druck im System reduziert werden, so ist mit einem kleinen Schraubenzieher oder einem ähnlichen Werkzeug auf den Ventilstößel unter Zuhilfenahme eines Hammers mit leichten kurzen Schlägen der Druck stoßweise bis zu den gewünschten Werten zu reduzieren. So kann auch der Druck komplett abgelassen werden. Soll der Druck im System nach einem Ablassen wieder eingebracht werden, so muß die dafür erhältliche HW-Pumpe angeschlossen, d. h. der Füllschlauch eingeschraubt werden. Es müssen nun einige Pumpstöße erfolgen, um den Druck im System wieder aufzubauen bzw. um den noch vorhandenen Druck zu erhöhen. Der im System vorhandene Druck kann zum einen über einen HW-Druckmesser oder über die gemessene Mündungsgeschwindigkeit kontrolliert werden. **Den für Ihre Version zulässigen Druckwert müssen Sie im Werk unter Angabe von Waffenummer und Kaliber erfragen. Nach Druckänderungen muß auf jeden Fall die Abdeckschraube wieder eingeschraubt werden. Der Lauf darf nicht ohne eingeschraubte Abdeckschraube gespannt werden.**

Wurde aus irgendeinem Grund der Abzugsbügel abgenommen, so ist beim **Wiederaufsetzen unbedingt zu beachten, daß hierbei der Sicherungsbolzen (A) zu drücken ist, wie beim Entsichern.** Nur so läßt sich der Abzugsbügel glatt und bündig aufsetzen. Erst jetzt dürfen die beiden Befestigungsschrauben wieder angezogen werden.

**Spannen und Laden:** Mit der einen Hand den Schaft am Pistolengriff umfassen, den Lauf mit der anderen Hand aus der Verriegelung ziehen und so lange nach unten knicken, bis der Abzugsmechanismus **hörbar einrastet** und der Sicherungsbolzen (A) **herauspringt** (siehe „Laden“ S. 19 / „Sicherung“ S. 21).

Den Lauf weiterhin mit dieser Hand während des Ladevorganges **festhalten**.



Die Diabolo-Kugel in das Patronenlager einführen (siehe „Laden“ S. 19). Sie muss mit dem Laufende gut abschließen.

Den Lauf wieder in die Ausgangsstellung zurückbringen und darauf achten, dass er ordnungsgemäß eingerastet ist.

### **Achtung: Die Waffe ist jetzt geladen und schussbereit!**

Vor dem Abschießen der Kugel den Sicherungsbolzen eindrücken (siehe „Sicherung“ S.21 / „Zielen“ S.22).

Soll nach Entsichern der Abzug nicht gezogen werden, d. h. nicht geschossen werden, so sollte das Luftgewehr durch Nach-Hinten-Drücken des Sicherungshebels (B) wieder gesichert werden. Der Sicherungsbolzen (A) springt dabei heraus (siehe „Sicherung“ und „Einstellung des Druckpunktes“ S. 21).

### **Ihr Luftgewehr ist mit dem fein einstellbaren Abzug „Elite“ ausgestattet.**

Wir empfehlen die Abzugseinstellung, wie sie von unserer Firma kommt, zu belassen und nicht zu verstellen oder die Waffe zu einem qualifizierten Büchsenmacher für Luftdruckwaffen zur Einstellung zu bringen. Eine nicht richtige Einstellung kann die Waffe unsicher machen.

**Warnung: Veränderungen am Mechanismus der Waffe können Fehlfunktionen hervorrufen. Das Manipulieren kann den Gebrauch der Waffe unsicher machen.**

Zur Einstellung des Druckpunktes siehe S. 21.

Vergewissern Sie sich **immer**, dass die Waffe ungeladen bzw. ungespannt ist, **bevor** Sie mit der Pflege/Reinigung beginnen.

Zerlegen Sie **niemals** das Gewehr bzw. nehmen Sie **niemals** eine Reparatur am System vor. Durch unsachgemäße Bedienung oder Demontage kann es zu Verletzungen und zu Schäden an der Waffe kommen. Der Innenraum des Luftgewehres steht **unter Druck** und darf nur **von einem Fachmann geöffnet werden**. Bei Funktionsstörungen ist es daher erforderlich, das Luftgewehr von einem Fachhändler überprüfen und gegebenenfalls reparieren zu lassen oder es an unsere Firma einzusenden. Dies gilt insbesondere auch für das Auswechseln von Dichtungen. Hierbei dürfen nur Original-Weihrauch-Ersatzteile verwendet werden.

Alle Stahlteile sollten nach Gebrauch oder bei längerem Nichtbenützen der Waffe mit einem ölgetränkten Tuch sorgfältig abgewischt werden, um das gute Aussehen und die Funktion auf lange Zeit zu erhalten sowie die Oberfläche vor Rost zu schützen.

Pflegen Sie Ihre Luftdruckwaffe regelmäßig. Ein unsauberer Lauf beeinflusst die Schussgenauigkeit. Das Laufinnere ist nach Gebrauch mit einem Putzstab mit leicht eingeöltem Wergpolster oder Reinigungsdochten vor Rost zu schützen. Verwenden Sie **keine** Drahtbürsten. Hierdurch kann das Laufinnere beschädigt werden. Die Reinigung darf **nur** vom Patronenlager in Richtung Mündung erfolgen.

Verwenden Sie Öl sparsam. Benutzen Sie **nur** harz- und säurefreies Öl.

Ohne Kugel im Lauf sollte das Luftgewehr nicht abgeschossen werden, ebenso ist es nur entspannt aufzubewahren.

Bei großer Kälte bringe man die Waffe erst auf Zimmertemperatur.

**Wichtiger Hinweis:** Schaumstoff kann aggressiv auf Oberflächen der Waffe wirken und diese beschädigen. Legen Sie deshalb die Waffe nur eingehüllt in eine Kunststoffolie/-tüte in den Schaumstoff eines Waffenkoffers.

**WARNUNG:** Im Staat Kalifornien ist bekannt, dass Blei oder Bleikomponenten krebserregend sind, Anomalien bei Geburten und/oder Fortpflanzungstoxizität hervorrufen können. Die Personen, die Waffen reinigen, sollten Schutzmaßnahmen ergreifen, um den direkten Kontakt oder die Berührung mit solchen Chemikalien zu vermeiden.

## We congratulate you on your new air rifle.

Chosen by discerning airgunners throughout the world, WEIHRAUCH air guns are renowned for their accuracy, power and precision manufacture. These airguns are designed to meet the high standard demanded by the shooter of today. More than any other manufacturer, WEIHRAUCH established that standard, and every airgun that leaves our factory carries the unmistakable WEIHRAUCH assurance of quality.

Every WEIHRAUCH air gun is test-sighted by our technicians at a range of 10 metres, with diablo (waited) pellets. This test ensures the high accuracy potential of Weihrauch guns. Take care of your new WEIHRAUCH airgun and it will give you many years of shooting pleasure at the very highest level.

Always pay attention to the valid gun laws in **your** country and to the common safety rules.

**Before handling any airgun, first thoroughly familiarize yourself with its functions and handling procedure by carefully reading the instruction manual. WEIHRAUCH strongly recommends that you join an airgun club or obtain instructions from a competent firearms instructor before using any gun. Be sure you understand these instructions and warnings before using this airgun.**

**Make sure that this instruction manual is kept with the gun. It should accompany the gun if it is ever sold, loaned, given away or otherwise disposed of to any other person.**

A copy of this manual is available free from the address shown.

Should you still have problems with the safe usage and correct handling of your gun, or should you have additional questions, please do not hesitate to contact a competent gunsmith or dealer or address your enquiry to our factory directly.

The privilege of ownership and use of your rifle carry a personal responsibility that everyone should be aware of. Shooting accidents will not occur if the following rules of shooting safety are observed and followed.

### **WARNINGS!**

**Every time you handle any gun you should check to ensure it's not cocked or loaded. Never take somebody else's word that the gun is unloaded or in a safe condition.**

**Always check for yourself! Point the muzzle **always** in a safe direction.**

**Now pull the barrel slightly downward out of the resting position (see "Operating Instruction" p. 10 and pic "Inserting a pellet" p. 19, pic. 1). Inspect the chamber to be sure it is empty and the barrel to be free of any obstruction. You must be able to see all the way through the bore to consider it clear.**

**Always handle a gun as though it is loaded – whether it is or not.**

**Never, ever point a gun at a person – even if you know it to be unloaded – and never point a gun at anything that isn't a safe and legitimate target.**

**Always check yourself that a gun is safe to handle.**

**Always keep the muzzle pointed in a safe direction.**

**Always be aware of others, especially when shooting in company or when taking part in shooting events.**

**Keep guns away from children!**

**Always store guns and ammunition in separate locked cabinets and beyond the reach of children.**

**Store your gun unloaded. Safe and secure storage of guns and ammunition is one of your most important responsibilities. For the safe storage of your gun even in locked cabinet or safe the use of an additional triggerlock is recommended. Children are attracted to and can operate guns that can cause severe injuries or death. Prevent child access by always keeping guns locked away and unloaded when not in use.**

**Treat every gun as if it were loaded, even after you have personally checked it.....all the time.**





**Never pass your gun to another person until you have personally checked, that your gun is unloaded and uncocked.**

**Do not allow a gun to be used by individuals who do not understand its safe operation and the rules of safe gun-handling.**

**Always hold and carry your gun so that it points in a safe direction.**

**Never forget that even the safest gun can be dangerous if not handled correctly.**

**Never rely on a gun's safety-catch to protect you from unsafe gun handling. A safety-catch is only a mechanical device, and never a substitute for safe gun-handling.**

**Keep your gun unloaded when not in use.**

**Be certain the gun is uncocked and unloaded before cleaning.**

**Always uncock and unload your gun *fully* before entering a house, car, truck, boat, RV, camp or any building or vehicle.**

**Never leave your gun unattended.**

**Never pull a gun towards you by the muzzle.**

**Don't climb a tree or cross a fence or ditch with a cocked or loaded gun. Always unload the gun beforehand!**

**Load and unload the gun only with the muzzle pointed in a safe direction.**

**When a gun is passed to you, always immediately open the action and check to see whether it is uncocked and unloaded.**

**Never put your hand over the muzzle of a gun.**

**Keep your fingers *away* from the trigger until you are actually aiming at the target and you are ready to shoot.**

**Always use a safe and reliable backstop to catch your pellets and inspect your backstop before you shoot.**

**Make sure there is no person, livestock, buildings or other objects in the vicinity of your target and that your shooting range is safe – before shooting.**

**Think carefully about your shooting area before you shoot. Ask yourself what your pellet will hit if it misses, ricochets or penetrates the target.**

**Never shoot at wood, rubber, glass water or any other surface likely to cause ricochets or rebounds.**

**If projectile rebound or ricochet is noted, stop shooting immediately and replace backstop.**

**Never shoot at skyline target or into the air.**

**Guns and alcohol or drugs don't mix. Don't take them either before or during shooting activities.**

**Never use force when using, stripping or assembling the airgun.**

**Always use ear protectors and shooting/safety glasses whilst shooting.**

**Never put a gun away loaded or with the action cocked.**

**Never leave a loaded gun unattended, even if the safety-catch has been applied.**

If your gun becomes corroded or suffers external damage from e.g. dropping, always take it to a qualified gunsmith for inspection before using it again. Incorrect handling and lack of maintenance will impair the function and safety of the airgun. It must always be kept clean and its barrel checked frequently for obstructions.

Alterations and all work to the gun must only be done by an authorized gunsmith. Make sure that only original Weihrauch spare parts are used.

**Warranty Claims:** the manufacturers of this airgun are exonerated from all liability for claims resulting from unauthorized tampering with any mechanism, damage caused by using force, or modifications made by third parties.

Check pellets to make sure they are of the **correct type and caliber**. The correct caliber is marked on your gun. Many pellet-types appear similar. Make sure you do not use wrong size pellets in your gun. Avoid unnecessary dry firing (firing without a pellet) in order to prevent wear or breaking of parts. Never dry fire a spring-piston gun.

Spectators should be at least **3 metres (10 feet)** behind and away from the shooter whilst loading, firing and unloading. **Always** be aware of your shooting area and ensure that persons cannot accidentally walk into the line of fire. Younger or inexperienced shooters must shoot only under surveillance of a competent person. Be sure all spectators **always** wear protective eyewear and ear protectors.

Load the gun **only** when on the range preparing to fire, and unload it before leaving the range.

**Always** transport or carry a gun unloaded and uncocked.

**Always** use a gun case or a proper slip with safety flap or strap for the transport of your gun – **never** anything else.

Don't adjust your gun's trigger pull unless you are fully-confident that you can do so with complete safety. Remember, alterations of trigger pull usually affect sear engagement and may cause accidental firing. If you are not confident with trigger adjustment, always consult a specialist gunsmith.

**Important:** Always pay attention to valid laws on the protection of animals and on hunting purposes in your country!

Most birds are completely protected by law. It is sometimes thought that those birds which are often called 'vermin' can be killed at any time by anyone. This is not so. Birds which are regarded as pests (sparrows, starling ect.) may only be killed by what the law refers to as 'an authorized person'. Thus, anybody who shoots at birds in a public place, will commit offences against the Firearms Act for having an airgun in a public place, and also against the Protection of Wild Birds Act for killing, or even trying to kill, a wild bird, when not an 'authorized person'.

We do not provide a warranty against injury or damage caused by misuse of the airgun.

**WARNING:** The actual gun/firing system does not contain any lead; however it does fire ammunition containing lead or lead compounds known to the State of California to cause cancer, birth defects and/or reproductive toxicity. Those who discharge a gun or firearm, stand near someone who discharges a gun/firearm or cleans guns/firearms, are hereby warned of the dangers presented by lead and lead compounds and should take protective health measures. Avoid exposure to lead while handling and wash your hands after contact. Proper air ventilation is necessary when shooting indoors.

*If you have any questions referring to this gun and to gun handling, please contact us. We shall be glad to give you further advice.*



### Special recommendations for gas ram air guns

The Weihrauch Team recommends to follow these steps for good and improved results:

- Gas ram airguns take several 100 shots to break in.
- **Never pull** the trigger if the barrel is bent down. The barrel will fly up, bend and **could cause injury**. A cracked and/or broken stock will occur. **Guaranteed! This will always void any warranty!**
- You should always hold firmly the barrel with one hand during the cocking and loading procedure.
- „Do not“ bench rest on ANY solid object! Rest your hand and place the airgun in your hand. Even better, buy an inexpensive sand bag and fill it with sand.
- Rest the forend of the stock on the sand bag, „never“ the barrel.
- Hold the airgun „loosely“ at the forend, at the grip, and in the shoulder. Gas ram airguns become „inaccurate“ if held tightly.
- Changing your shooting position or grip can and will change your point of impact.



- We especially recommend the Dampa mount for scopes.
- Scopes should **always** be mounted 2.75" to 3" (5,5 to 7,5 cm) away from your eye.
- **Squeeze** the trigger, don't jerk or pull it.
- After squeezing the trigger, stay on target for a couple of seconds. Follow through is **very critical!**
- Remember each air gun is an individual and has its own characteristics. To achieve the best performance, you should try a selection of pellets to see which pellet shoots the best in your airgun.
- **Your air gun, your pellet, and your sight/scope don't know where the target is. It's up to you to point it straight.**
- **Read and follow all the instructions and warnings given in your air gun manual. If it is missing, you will get a free copy from the attached address.**



**Always remember: You have a gun and not a toy in your hands, for which you are fully responsible.**

**Misuse or careless use may cause serious injury or death.**

This gun may only be operated by or under the supervision of a responsible and experienced adult. Pay attention to the valid gun laws in your country.

**Always** point the gun in a safe direction.

Do **not use force** when cocking, loading, and closing the gun.

Keep your fingers, clothing or other objects away from trigger and safety when cocking, loading, and closing the gun.

**The HW 90 system:** The system of this rifle may only be filled with air. Never use any other gas than air or any addition of lubricants/additives. The system used is similar to gas springs as used in cars. Instead of the usual steel spring, there is air under pressure in a cylinder which is closed by a piston at one end. When the air rifle is cocked, this air is compressed further by movement of the piston. Pressing the trigger releases the piston which flies forward under pressure from the air „spring“ and thus propels the pellet out of the barrel. At this point, the air in the cylinder returns to its original pressure. The air pressure is already preset to an optimum level during manufacture. This preset level offers the best relation between accuracy, cocking effort and muzzle velocity. **This level may not be raised**, but only reduced.

The owner may alter the pressure (provided only that the muzzle velocity remains within the government regulations which apply in different countries) as follows: Unscrew the cover screw of the valve (screw at the rear end of the tube – the upper screw with the slot). To reduce the pressure gently tap on the end of the valve with a parallel pin punch and a small hammer. Ensure that the pressure is not reduced too much by making a number of light taps until the desired pressure is reached. The air can be released completely if you wish. But if you want to restore the pressure, please use only the WEIHRAUCH pump. Screw in the hose and pump until the desired pressure is reached. You may check the present pressure of the system by using a WEIHRAUCH gauge or by checking the muzzle velocity. **You have to inquire the allowed rate of pressure for your gun directly from the factory, stating gun number and caliber. After you have changed the pressure be sure to screw the cover screw fully home. NEVER COCK THE RIFLE WITHOUT FIRST FITTING THE COVER SCREW!**

In case you have disassembled the trigger guard and you want to reinstall it, **you have to press the safety bar (A) (just like setting „fire“)**. In this way the trigger guard may be installed again without trouble. Now you may tighten both screws again.

**To cock and load the gun:** With one hand please hold the stock by the pistol grip. Release the locking with the other hand and pull the barrel from the locking position downward until you **hear the catch** of the trigger mechanism and see the safety bar (A) **come out** (see „Inserting a pellet“ p. 19 / „Safety“ p. 21).

Firmly restrain the barrel with this hand during the loading procedure.

Insert the Diabolo pellet fully home into the chamber (see „Inserting a pellet“ p.19). It must be well recessed into the end of the barrel (chamber).

Return the barrel to its original position and check that it is closed perfectly.

**Attention: The gun is now loaded and ready to fire!**

Just before shooting press in the safety bar (see „Safety“ p.21/„Aiming“ p. 22).

If you decide not to shoot, make the gun safe again by pressing the safety lever (B) backwards until the safety bar (A) resets itself (see „Safety“ and „Adjustment of the let-off point“ p. 21).

Your air rifle is equipped with the precision trigger "Elite".

We recommend that you leave the trigger settings as they come from our factory or take it to a qualified airgunsmith for adjustment. Improper adjustments can make the airgun unsafe.

**Warning: Modification of the gun mechanism may cause a gun to malfunction; and tampering with a gun may make it unsafe to use.**

For adjustment of the let-off point see page 21.



**Always** check that the gun is unloaded and uncocked **before** you start to clean and to take care of your gun.

**Never** dismantle the air rifle or **never** do a repair on the action yourself. The interior of the air rifle is **under pressure**. **Only a skilled gunsmith** may open it. Improper handling or disassembly can cause personal injury or damage to the gun. In case of functional failure it is necessary to have the air gun checked and repaired by this specialist or to return it to us. This applies especially to changing washers. Use only original Weihrauch spare parts.

After use and before longer storage all metal parts should be lubricated with a special gun oil to prevent rust and to keep your air gun in good condition. Clean your air gun regularly. A fouled barrel affects accuracy and performance. The internal barrel should be cleaned by means of a felt wad or cloths on a cleaning rod. Use only slightly oiled and fluff-free cleaning equipment. Do not use wire brushes. They could damage the rifling. Pull the cords **only** from the chamber to the muzzle through the barrel.

Be careful not to overlubricate. Please use **only** resin and acid free oils.

The gun should not be fired without a pellet in the barrel and should only be put away released.

In extreme cold first warm the gun up to room temperature before using it.

**Important notice:** Please ensure your gun is always placed in a plastic sleeve before packing it in a foam lined gun case. The foam lining in a case may react with any of the metal surfaces on this weapon.

**WARNING:** Lead or lead compounds are known to the State of California to cause cancer, birth defects and/or reproductive toxicity. Those who clean arms should take protective measures to avoid contact or exposure to such chemicals.



## Nous vous félicitons de l'achat de votre fusil air comprimé.

Les succès des armes à air WEIHRAUCH ne se comptent plus et elles sont – compte tenu de leur précision – des armes de sport méritant toute confiance. Ces armes, en ce qui concerne leur conception, correspondent aux grandes exigences que l'on peut poser aux armes à air modernes. Chaque arme WEIHRAUCH est éprouvée minutieusement à la distance de dix mètres avec des balles Diabolo. Il est certain que cette arme de sport et d'entraînement vous apportera beaucoup de plaisir et de succès, à condition que vous la maniez avec compétence et que vous la soigniez en conséquence.

Faites attention aux lois d'armes dans votre pays et aux règles générales de sûreté.



**Veillez d'abord vous familiariser avec la fonction et le maniement de l'arme conformément au manuel d'instruction.**

**Assurez-vous d'avoir bien compris les instructions et les avertissements avant l'usage de cette arme. SVP contactez votre armurier pour des renseignements détaillés.**

**Veillez toujours à ce que ce manuel d'instruction soit joint à l'arme, en particulier si celle-ci est vendue, prêtée ou cédée d'une manière quelconque à des tiers.**

Vous pouvez recevoir un exemplaire de ce manuel gratuitement de l'adresse au-dessous.

Si vous avez encore des problèmes avec l'usage sûr ou avec le maniement propre, SVP contactez un armurier compétent ou nous directement.

Le privilège de posséder et de porter des armes est lié avec la responsabilité personnelle, ce qu' on ne doit pas prendre à la légère. Il est très important de faire attention aux règles et aux directives énumérées pour éviter des accidents pendant l'usage et le tir.

### ATTENTION!

**Si vous prenez une arme dans vos mains, vérifiez toujours si la chambre est vide et déchargée. N'avez pas confiance à la déclaration d'une autre personne. – Seulement sur votre inspection. Pointez le fusil toujours vers une direction sûre.**

**Maintenant retirez le canon un peu vers le bas (voir „Maniement“ p. 15 et „Munir la balle“ p. 19, pic. 1). Inspectez la chambre et le canon pour vous assurer qu'ils sont vides. Vous devez regarder dans l'intérieur du canon pour le constater.**

**L'usage d'armes de sport exige toujours la plus grande attention et les scrupules les plus minutieux de la part de toutes les personnes participant au tir.**

**Armes ne sont pas pour l'usage des enfants!**

**Conservez les armes et les munitions sous clé, dans des endroits séparés et au-dehors de la portée d' enfants. Ne rangez jamais votre arme chargée. L'une de vos responsabilités les plus importantes est de garder votre arme et les munitions en lieu sûr et en toute sécurité. Nous recommandons même l'usage d'un cadenas pour la détente si l'arme est dans une armoire fermée ou un coffre-fort. Les enfants sont attirés par et peuvent manier des armes, qui peuvent causer des blessures sérieuses ou la mort. Empêchez l'accès par mettre des armes sous clé et les garder ne pas chargées.**

**Manipulez une arme toujours comme si elle était chargée, même si vous vous êtes assuré du contraire. Ne passez jamais votre arme à une autre personne sans vous assurer que votre arme n'est pas chargée et armée. Ne permettez pas de manier une arme à des personnes qui ne comprennent pas le bon fonctionnement et qui n'appliquent pas les règles de sûreté.**

**Braquez toujours votre arme dans une direction sûre.**

**N'abandonnez jamais votre arme sans surveillance.**

Ne visez jamais des personnes et ne maniez jamais l'arme avec négligence, peu importe qu'elle soit chargée ou – comme on pourrait le croire – non chargée.

Ne laissez jamais votre arme chargée quand vous ne l'utilisez pas.

Veillez prendre en considération que même l'arme la plus sûre peut, suite à un maniement non idoine, devenir dangereuse pour vous-même et pour d'autres personnes.

Veillez toujours observer: **Ne posez jamais** le doigt sur la détente, sauf pour le tir voulu.

N'usez jamais de force lors du maniement, du démontage et du montage.

Ne comptez jamais sur la sûreté d'une arme. La sûreté n'est qu'une pièce mécanique, pas une compensation pour un manque d'attention!

Avant le nettoyage, il faut décharger l'arme.

Il faut toujours décharger l'arme avant d'entrer dans une maison, un bâtiment, une tente et avant de monter dans une voiture, un bateau etc.

Assurez-vous d'avoir un pare-balles sûr sous toutes conditions. On doit avoir une visibilité complète. Faites attention pour qu' il n' y ait personne, bétail, bâtiments ou d'autres objets dans la proximité du pare-balles. Avant de tirer, il faut contrôler la cible et les environs que vous pourriez éventuellement toucher. Ne tirez jamais sur une surface dure ou dans l'eau . . . les balles pourraient ricocher. Ne tirez jamais sur un but à la ligne d'horizon ou dans l'air.

Si le plomb Diabolo rebondit ou ricoche, arrêtez immédiatement de tirer et remplacez le pare-balles

Ne consommez jamais ni alcool ni drogues avant et pendant le tir.

Ne tournez ou dirigez jamais la bouche de l'arme vers vous-même.

Il ne faut également pas traverser une clôture ou un fossé ou monter sur un arbre avec l'arme chargée. Déchargez l'arme en avant!

Chargez et déchargez l'arme toujours avec le canon tourné dans une direction sûre.

Ne mettez jamais la main sur la bouche du canon.

Ne jamais déposer l'arme armée ou avec le système armé.

Il ne faut jamais laisser une arme chargée – avec sûreté en sûr ou enlevé – sans surveillance. Elle pourrait tomber et se décharger.

Utilisez toujours un casque anti-bruit et des lunettes de tir/de sûreté pendant le tir.

Il faut contrôler les diabolos/balles pour le calibre juste. La spécification du calibre est marquée sur l'arme.

Attention! Beaucoup de marques de munition se ressemblent. Il faut seulement utiliser la munition juste dans l'arme!

Chargez votre arme uniquement sur la place de tir et déchargez-la avant de quitter la place de tir. La distance entre tireur et spectateur doit être en minimum trois mètres. Sachez toujours où d'autres personnes peuvent se trouver, de manière à ce que personne ne puisse pas se trouver accidentellement dans votre ligne de tir. Veillez à ce que tous les spectateurs portent des lunettes de tir/de sûreté et des casques anti-bruit. Tirez seulement sous la surveillance d'une personne compétente.

Transportez une arme uniquement ne pas chargée et ne pas armée.

Ne portez jamais une arme dans la poche, la serviette, la ceinture etc. Il faut toujours avoir un coffre ou un étui assorti avec une fermeture.

**Ne manipulez jamais le mécanisme de la détente.****Ne pas user de violence en maniant, en mettant en pièces détachées et en assemblant la carabine. Assurez-vous que l'arme est toujours en état irréprochable.**

Veillez prendre en considération que l'arme doit être vérifiée par un spécialiste en cas d'influences extérieures, comme par exemple en cas de corrosion ou si l'arme est tombée, etc.

Un maniement incorrect et un entretien incomplet peuvent porter atteinte à la fonction et la sûreté de l'arme. Assurez-vous que le canon est vide et net, et n'est pas obstrué.

En cas de manipulations non idoines du mécanisme, de dommages ou de modifications par des tiers, le fabricant est dispensé de toute réclamation de garantie. Seuls des spécialistes autorisés peuvent effectuer des modifications de l'arme.

Eviter de tirer à vide pour préserver des parts d'usure ou de rupture.

**Attention:** Même une arme à toute éprouvée peut devenir dangereuse pour vous et pour d'autres si vous l'abusez. Portez l'arme toujours avec prudence.

**Important:** Respectez les lois pour la chasse et pour la protection des animaux dans votre pays!

Il est défendu de tirer sur des oiseaux chanteurs ou sur tout autre gibier; la balle Diabolo ne tue pas sur place, mais l'animal blessé périra après de longues journées d'atroces souffrances.

Aucune garantie en cas d'abus.

**ATTENTION:** L'arme elle-même ne contient pas de plomb. Mais on peut utiliser dans l'arme des munitions en plomb ou des munitions qui contiennent des particules de plomb. Aux Etats-Unis, l'Etat de Californie affirme que cela peut causer un cancer, ou des anomalies chez les futurs nouveaux-nés, ou de la toxicité reproductive. Nous prévenons alors tous les gens qui tirent avec une arme ainsi que tous ceux qui se trouvent à côté d'un tireur ou près d'une personne qui nettoie une arme. Il faut prendre toutes les précautions nécessaires pour protéger sa santé contre le plomb. Evitez le contact direct avec le plomb en vous servant de l'arme et lavez-vous les mains après l'usage. Pendant le tir à l'intérieur, une bonne aération est indispensable.

*Si vous avez des questions relatives à l'arme ou à son maniement, veuillez nous contacter.*

**Recommandations particulières pour des fusils à air comprimé avec piston à „air“**

L'équipe Weihrauch recommande les directives suivantes pour obtenir les meilleurs résultats:

- Des fusils à air comprimé avec piston à „air“ ont besoin de plusieurs 100 coups pour se roder.
- **Ne tirez pas** la détente si le canon est plié. Le canon pourrait rabattre vers le haut, se déformer et **éventuellement causer des blessures**. Une crosse tracée ou/et cassée serait le résultat. **Sûrement! Dans ce cas toute réclamation de garantie échappe.**
- Pendant l'opération d'armer et munir **retenez toujours le canon avec une main**.
- Ne placez jamais le fusil sur un support solide. Utilisez votre main comme appui, mieux est un sac de sable.
- Placez le fût avant sur le sac de sable, **jamais** le canon.
- Tenez le fusil en mise en joue pas trop fixe au fût avant, à la poignée et à l'épaule. Les fusils à piston à ressort ou à „air“ font des coups imprécis si tenus trop fixe.
- Si vous changez votre mise en joue ou votre support, la précision du tir pourrait changer.
- Nous particulièrement recommandons le montage Dampa pour les lunettes.
- Montez **toujours** des lunettes à une distance de 5,5 à 7,5 cm devant votre oeil.

- Prenez le point de poussée et **tirez la détente lentement et régulièrement**. Ne tirez pas ou n'arrachez pas la détente.
- Il est **très important** de rester quelques secondes sur la cible après la décharge.
- Chaque fusil a une caractéristique individuelle. Essayez différentes sortes de plombs Diabolo pour obtenir les meilleurs résultats.
- **Votre fusil, vos plombs Diabolo et votre système de visée ne connaissent pas la cible. Vous êtes responsables de la sécurité du tir.**
- **Lisez attentivement les directives et suivez les instructions du cahier de maniement. S'il manque vous pouvez pu recevoir un exemplaire gratuit de l'adresse ci-jointe.**

**Attention: Vous avez une arme et non pas des jouets dans vos mains, c'est seulement votre responsabilité.**

**Un abus ou un usage insouciant peuvent causer des blessures sérieuses ou même la mort.**

Seulement une personne adulte éprouvée et compétente ou une personne sous la surveillance d'une telle personne peut utiliser cette arme. Faites attention aux lois d'armes dans votre pays.

Dirigez l'arme **toujours** dans une direction sûre.

Ne pas user de violence en maniant la carabine, en particulier en armant et en refermant l'arme.

Pendant l'opération de placer l'arme à la position de l'armé, **aucun** doigt, vêtement ou d'autres objets ne doivent pas être en contact ou à côté de la détente et de la sûreté.

**Le système du HW 90:** Vous devez charger le système de ce fusil seulement avec l'air. N'utilisez jamais un autre gaz que l'air ou des additions/adjonctions. La carabine est pourvu d'un système d'armement ne fonctionnant plus avec un piston à ressort, mais avec un piston à gaz, similaire à un amortisseur de chocs à gaz d'une voiture. Jusqu'à maintenant l'énergie permettant le tir était produite par la compression d'un ressort contenu dans un piston, alors que dans ce modèle de carabine, un coussin d'air comprimé se trouve compris dans une chambre fermée par un piston, ce gaz fait office de ressort lors de l'armement de la carabine. En pressant la détente, le piston se libère, le gaz dans la chambre revenant à sa pression initiale. La pression de la chambre est réglée en usine. Ce nivellement ajusté donne la meilleure relation entre la précision de tir, la force d'armer et la vitesse balistique. **Vous ne devez pas élever cette niveau** mais seulement réduire. Toutefois, le tireur s'il le desire, peut modifier celle-ci suivant la réglementation en vigueur dans son pays. Pour cela, il faut desserrer la vis couvrante de la valve (en arrière du Dummy, la vis au dessus avec l'entaille); il faut taper légèrement plusieurs fois sur le bouton de la valve. Ainsi du gaz s'échappe, et la pression baisse. Pour augmenter la pression, il faut serrer le tuyou et utiliser la pompe spéciale WEIHRAUCH.

**Vous pouvez recevoir la valeur de la pression initiale en écrivant à notre usine avec le numéro du fusil et le calibre. Après cela il faut resserrer la vis couvrante. NE JAMAIS ARMER LA CARABINE SANS AVOIR RESSERRE CETTE VIS!** On peut tester la pression en employant l'appareil de mesure spécial WEIHRAUCH ou en mesurant la vitesse «O» à la sortie du canon.

**ATTENTION!** Si le pontet de la carabine a été démonté, pour le remonter sans difficulté, **il faut appuyer sur le boulon de sûreté «A»**. Ensuite on fixe les deux vis de fixation du pontet.

**Armer et charger:** Empoigner la crosse à la poignée pistolet avec une main et retirer le canon avec l'autre main du dispositif de verrouillage.

Plier le canon vers le bas jusqu'à ce que vous entendiez que le déclenchement du mécanisme de détente **soit bien effectué**, et que le boulon de sûreté  **fasse saillie** (voir „Munir la balle“ p. 19 / „Sûreté“ p. 21).

Retenir le canon avec ce main pendant l'opération de munir la balle.





Introduire la balle Diabolo dans la chambre. Il faut veiller à ce que les extrémités du canon et du projectile se trouvent exactement sur le même plan (voir „Munir la balle“ p. 19). Ramener alors le canon dans sa position initiale et assurer du verrouillage propre.

**Attention: L'arme est maintenant chargée et prête à tirer!**

Appuyer sur le boulon de sûreté avant de faire partir le coup (voir „Sûreté“ p. 21 / „Viser“ p. 22).

Si vous n'allez pas tirer s.v.p. remettez le boulon de sûreté (A) en pressant le levier de sécurité (B) en arrière jusqu'au sorti du boulon de sûreté (A) (voir „Sûreté“ et „Réglage de la bossette“ p. 21).

Votre fusil est équipé de la détente de match éprouvée „Elite“.

Nous recommandons que vous laissiez la détente comme elle était ajustée dans notre usine et vous ne la changez pas. Vous pouvez visiter un armurier qualifié pour l'ajuster. Faute de l'ajuster correctement peut rendre dangereux votre fusil.

**Attention: Des modifications du mécanisme peuvent causer un dysfonctionnement de l'arme. Des manipulations inadéquates du mécanisme de l'arme peuvent la rendre moins sûre.**

Réglage du poids de détente svp voir page 21.

Assurez-vous **toujours** que la carabine à air est déchargée et ne pas armée **avant** de procéder au nettoyage et à l'entretien.

**Ne faites jamais** un démontage ou un dépannage vous-même. Un maniement non-approprié ou un démontage incorrect peuvent causer des blessures ou empêcher le fonctionnement correct de l'arme. L'intérieur de la carabine à air est sous pression. Seulement un armurier-spécialiste doit l'ouvrir.

Dans le cas d'un mauvais fonctionnement de la carabine, et surtout s'il s'agit du remplacement de joints, il est conseillé de s'adresser directement à un armurier ou à la Ste. WEIHRAUCH. Utilisez seulement des pièces détachées WEIHRAUCH.

Non seulement si l'arme a été utilisée mais aussi si elle est restée inutilisée pendant quelque temps, toutes les pièces en acier devraient être essuyées avec un chiffon imbibé d'huile pour maintenir le bel aspect et le bon fonctionnement pour longtemps et pour préserver de la rouille.

Nettoyez votre fusil régulièrement. Un canon malpropre peut affecter la précision et la performance du fusil.

L'intérieur du canon doit être préservé de la rouille de temps en temps au moyen d'un tampon d'étope imbibé d'huile ou à l'aide d'une brosse douce. N'utilisez pas une brosse métallique. Elle peut endommager l'intérieur du canon. Le nettoyage doit commencer à la chambre vers la bouche.

Utilisez l'huile économiquement et seulement une huile sans résines et sans acides.

Il est déconseillé d'actionner la détente de la carabine à chambre vide et de ranger l'arme en position de l'armé.

Par grand froid il faut au préalable porter l'arme à la température ambiante.

**Important:** La mousse de nylon peut attaquer les surfaces de l'arme et peut les endommager. Avant de placer l'arme dans la mousse d'un coffre, enveloppez-la toujours dans une feuille ou un sac en plastique.

**ATTENTION:** L'Etat de Californie affirme que le plomb peut causer un cancer ou d'autres maladies. Toute personne qui nettoie une arme doit prendre toutes les précautions pour éviter le contact direct avec ce produit chimique.



**Für Ihre Notizen:**  
**For your notes:**  
**Pour votre notice:**

---

**Laden** (siehe Handhabung S. 5)

**Inserting a pellet** (see Operating Instructions p. 10)

**Munir la balle** (voir Maniement p.15)



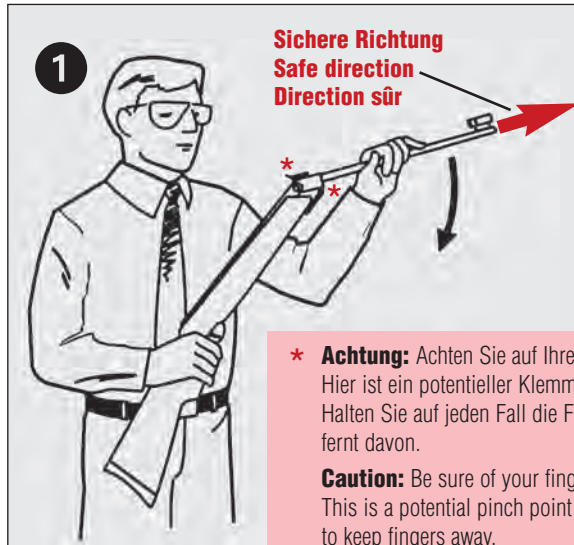
Während des Spann-, Lade- und Schließvorganges darf sich **kein** Finger, Kleidungsstück oder ähnliches am oder in der Nähe des Abzugs befinden. Tragen Sie **immer** eine Sicherheits-Schießbrille.



Keep your fingers, clothing, or other objects **away** from the trigger when cocking, loading, and closing the gun. **Always** wear shooting/safety glasses.



Pendant l'opération de armer, munir et fermer l'arme, **aucun** doigt, vêtement ou d'autres objets ne doivent pas être près ou à côté de la détente. Utilisez **toujours** des lunettes de tir/de sûreté.

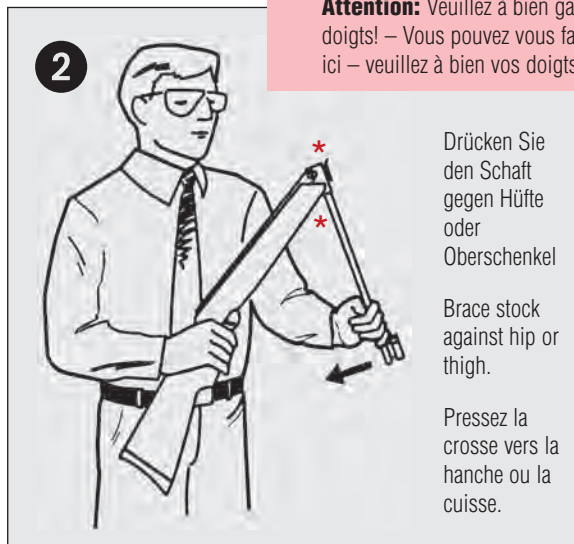


**1**  
**Sichere Richtung**  
**Safe direction**  
**Direction sûr**

\* **Achtung:** Achten Sie auf Ihre Finger! – Hier ist ein potentieller Klemmpunkt. Halten Sie auf jeden Fall die Finger entfernt davon.

**Caution:** Be sure of your fingers! – This is a potential pinch point – be sure to keep fingers away.

**Attention:** Veuillez à bien garder vos doigts! – Vous pouvez vous faire pincer ici – veuillez à bien vos doigts loin.

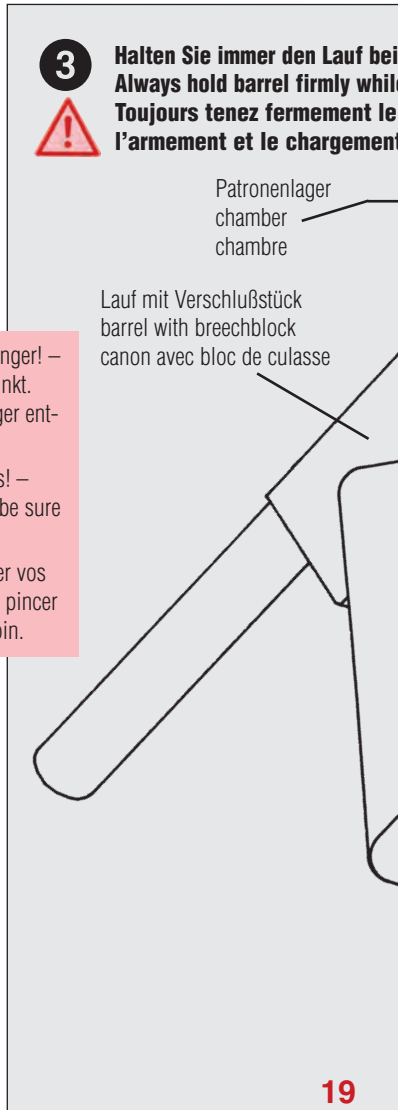


**2**

Drücken Sie den Schaft gegen Hüfte oder Oberschenkel

Brace stock against hip or thigh.

Pressez la crosse vers la hanche ou la cuisse.



**3**

**Halten Sie immer den Lauf bei**  
**Always hold barrel firmly while**  
**Toujours tenez fermement le**  
**l'armement et le chargement**

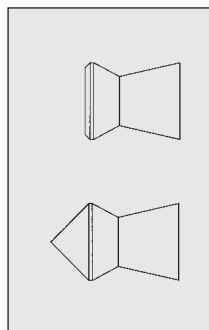
Patronenlager  
chamber  
chambre

Lauf mit Verschlussstück  
barrel with breechblock  
canon avec bloc de culasse

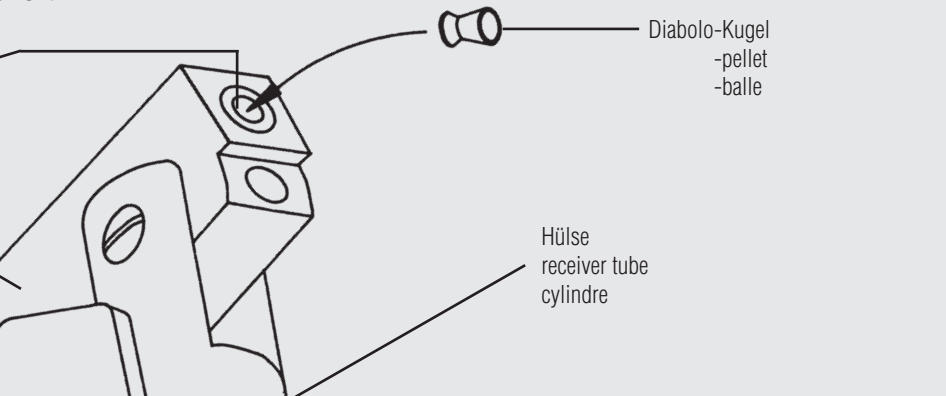
Verwenden Sie **nur** Diabolo-Kugeln und **keine** Stahlbolzen/-pfeile, plastikummantelte Kugeln, Rundkugeln oder ähnliches. Achten Sie darauf, dass die Kugeln nicht beschädigt sind. Verwenden Sie keine gebrauchten Kugeln. Beachten Sie das jeweilige Kaliber Ihrer Waffe.

Use **only** Diabolo/waisted pellets and do **not** use steel darts, steel balls, plastic skirted pellets or similar projectiles. Do not use damaged pellets. Do not reuse pellets once shot. Check the markings on your gun for the right calibre.

Utilisez **seulement** des plombs Diabolo et **ne pas** des projectiles en acier comme des flèches ou balles ou des projectiles entourées de plastique. Ne réutilisez pas des plombs qui ont été déjà tirés. N'utilisez pas des plombs imprépropos. Contrôlez les inscriptions de l'arme pour le calibre juste.



**auf beim Spannen und Laden fest!**  
**while cocking and loading!**  
**ent le canon pendant**  
**ement!**



**4**

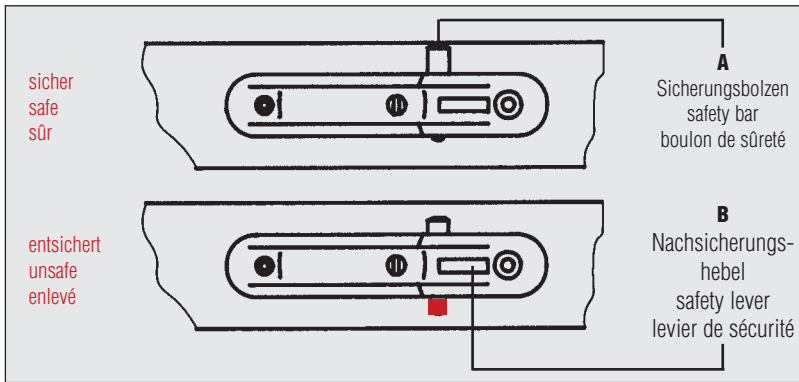


**Sichere Richtung**  
**Safe direction**  
**Direction sûr**

Schließen Sie den Lauf zügig, **aber nicht zuschlagen!**

Close barrel firmly but **do not slam!**

Fermer le canon régulièrement mais **ne pas brusquement!**



**Achtung!**

Achten Sie beim Spannen darauf, daß der Abzugsmechanismus **hörbar eingerastet** und der Sicherungsbolzen **herausgesprungen** ist (siehe Zeichnung „sicher“). Während des Spann-, Lade- und Schließvorganges darf sich kein Finger, Kleidungsstück oder ähnliches an oder in der Nähe der Sicherung befinden. Entsichern Sie **nur** vor der gewollten Schußabgabe.



**Attention!**

Pay attention during cocking that the trigger mechanism has **engaged audibly** and that the safety bar has come **out** (see drawing „safe“). Keep your fingers, clothing, or other objects **away** from the safety when cocking, loading, and closing the gun. Put the safety off **only** when you are willing to shoot.



**Attention!**

Faites attention pendant chargant que le mécanisme de détente est engrené **bien audible** et que le boulon de sûreté **est sailli** (voir le diagramme „sur“). Pendant l'opération de armer, munir et fermer l'arme, aucun doigt, aucun vêtement ou d'autres objets ne doivent pas être en contact ou à côté de la sûreté. Enlevez la sûreté **seulement** pour le tir voulu.

**Einstellung des Druckpunktes: (Lesen Sie vorher Seite 7!)**

– Rechtsdrehung: hart – Linksdrehung: weich

**Adjustment of the let-off point: (Read page 12 before!)**

– turn clockwise: heavy – turn anti-clockwise: light

**Réglage de la bossette: (Lisez la page 17 en avant!)**

– tourner à droite: dur – tourner à gauche: doux



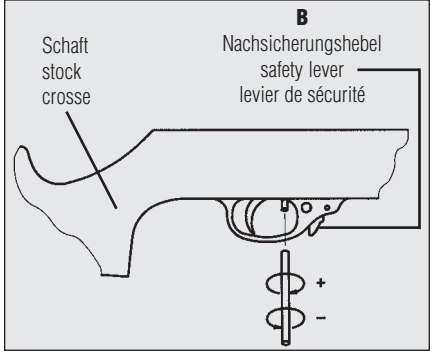
Überzeugen Sie sich **immer vorher**, dass die Waffe **nicht** geladen und/oder gespannt ist.

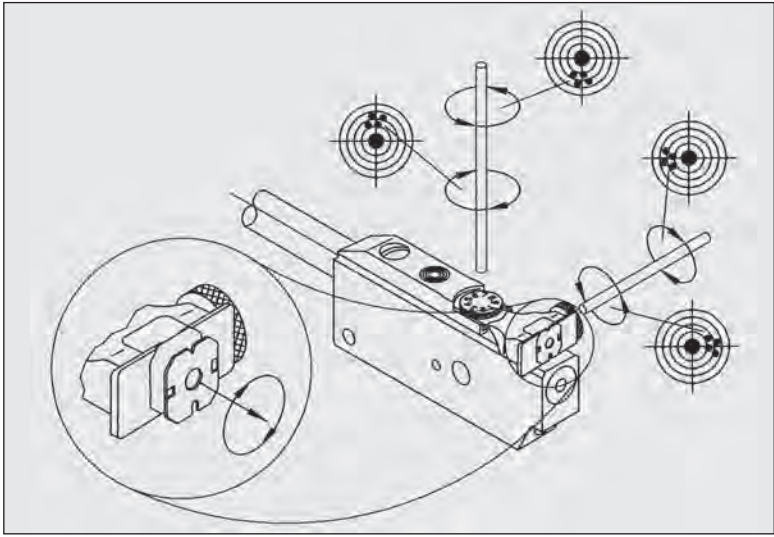


**Always** check **before**, that the gun is **not** cocked and/or loaded.



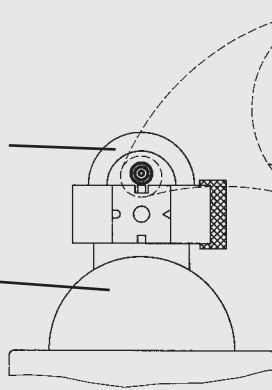
**Toujours** vérifiez **en avant**, que l'arme **n'est pas** chargée et/ou armée.





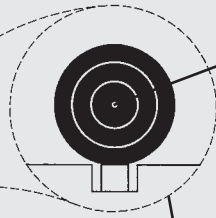
Korntunnel  
front sight tunnel  
ped de guidon

Hülse  
receiver tube  
cylindre



Zielscheibe  
target  
cible

Kimme und Korn (vergrößert)  
front and rear sight (magnified)  
guidon et hausse (magnifié)



Zur Montage eines Zielfernrohres empfehlen wir speziell die „Dampa“-Montage.

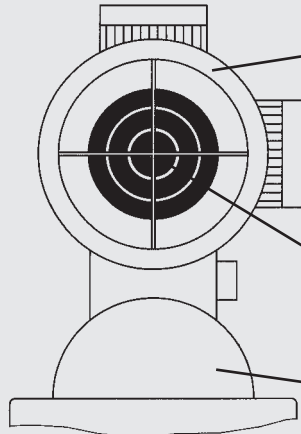
For scope use, we especially recommend the „Dampa“ mount.

Pour l'usage d'une lunette nous recommandons le montage „Dampa“

Zielfernrohr  
scope  
lunette

Zielscheibe  
target  
cible

Hülse  
receiver tube  
cylindre



Mündung  
muzzle  
bouche

Korn  
tunnel  
front sight  
ped de guidon

Lauf  
barrel  
canon

Sicherungsbolzen (A)  
safety bar  
boulon de sûreté

Nachsicherungshebel (B)  
safety lever  
levier de sécurité

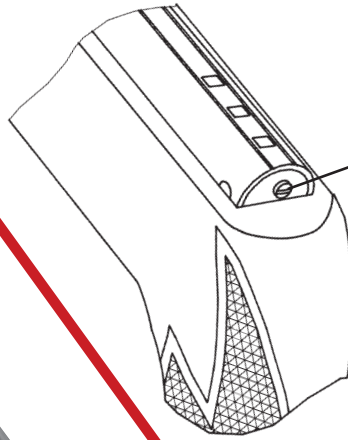
Abzugsbügel  
trigger guard  
pontet

Abzug  
trigger  
détente

Pistolengriff  
pistol grip  
poignée pistolet

Schaftkappe  
butt plate  
plaque de couche

Abdeckschraube (muss **immer** fest eingeschraubt sein)  
cover screw (has **always** to be screwed fully home)  
vis couvrante (faut **toujours** être resserrée fermement)



Visierung  
rear sight  
hausse

Hülse  
receiver tube  
cylindre

Abdeckschraube  
cover screw  
vis couvrante

Schaft  
stock  
crosse

## **Garantie**

Für jede WEIHRAUCH-Waffe geben wir die gesetzliche Gewährleistung .  
Ausgereifte Konstruktionen, Lehrenhaltigkeit und bestgeeignetes Material bürgen für  
lange Lebensdauer und zuverlässige Funktion.

Schäden, die durch unsachgemäße Behandlung oder normale Abnutzung entstehen, auch Feder- und  
Dichtungsschäden, sind verständlicherweise ausgenommen. Dies bezieht sich auch auf die Verwendung  
von ungeeigneter Munition.

Die Garantie entfällt auch sofort, wenn Veränderungen oder Reparaturen von Personen ausgeführt werden,  
die dazu nicht autorisiert sind.

Im Garantiefall leisten wir kostenlosen Ersatz der defekten Teile.

Technische Änderungen und Verbesserungen vorbehalten.

## **Guarantee**

Every WEIHRAUCH Arm is guaranteed on the usual conditions according to the law.  
Sophisticated designs, accuracy to gauge and the most suitable material ensure  
long life and reliable function.

Damage due to improper handling or normal wear and tear, including damage to springs and seals are of  
course excluded. This includes also usage of improper ammunition.

Warranty will not be accepted if changes or repair work have been carried out by persons who are not  
authorized.

In case of warranty we substitute the defective parts free of charge.

All Weihrauch products are subject to technical changes and improvements without prior notice.

## **Bulletin**

Nous offrons pour chacune de nos armes WEIHRAUCH la garantie habituelle.

Une excellente construction de l'arme sur des principes qui ont fait leurs preuves, et  
une parfaite qualité du matériel, sont garants d'un bon fonctionnement et de longévité.

Toutes détériorations provenant d'un mauvais maniement ou d'une usure normale, y compris celles des  
joints ou ressorts, ou d'une usage de cartouches impropres sont exclues.

En cas de manipulations non idoines du mécanisme, de dommages ou de modifications par des tiers, le  
fabricant est dispensé de toute réclamation de garantie. Seuls des spécialistes autorisés peuvent effec-  
tuer des modifications de l'arme.

En cas de garantie nous accomplissons le remplacement des pièces défectueuses.

Sous réserve de changements et améliorations techniques.

# **WEIHRAUCH**

**SPORT**

**Unser Lieferprogramm für Hobby und Sport:  
Fordern Sie Prospekte an!**

**Our program for hobby and sport:  
Ask for catalogues!**

**Notre programme pour loisirs et sport:  
Demandez des prospectus!**

**Weihrauch & Weihrauch Sport  
GmbH & Co. KG**

**Postfach 20 • 97634 Mellrichstadt • Germany**