



Leggete attentamente questo libretto di istruzioni e le indicazioni / avvertenze ivi contenute prima di prendere in mano quest'arma.



# **HW 900**

	Seite
Indicazioni importanti .....	3
Uso .....	5
Regolazione dello scatto .....	6
Cura .....	6
Garanzia .....	6
Caricare .....	7
Sicura .....	9
Regolazione del punto di scatto .....	9
Regolazione delle mire micrometriche .....	10
Puntamento .....	10
Termini tecnici .....	11

Le armi ad aria compressa Weihrauch sono collaudate e diffuse in tutto il mondo e risultano molto precise ed affidabili, costruite secondo le esigenze più moderne della tecnologia armiera. Ogni arma ad aria compressa WEIHRAUCH viene testata e certificata con pallini Diabolo, alla distanza di dieci metri. La dovuta cura ed un uso appropriato faranno sì che questa arma sportiva vi dia grandi soddisfazioni per molto tempo.

Osservate le leggi vigenti nel **vostr**o paese e le misure necessarie a garantire la sicurezza vostra e degli altri.



**Prima di prendere in mano l'arma leggete attentamente queste istruzioni per il funzionamento e l'utilizzo dell'arma.**

**Assicuratevi di avere compreso completamente queste istruzioni per l'uso e le avvertenze qui contenute prima di procedere all'uso dell'arma. Lasciatevi consigliare da un esperto per un uso appropriato e sicuro di un'arma. Fate in modo che questo libretto di istruzioni accompagni sempre l'arma, specialmente quando essa viene venduta, prestata o lasciata a terzi per altri motivi.**

Potete richiedere gratuitamente un esemplare di questo libretto di istruzioni all'indirizzo di seguito indicato.

Qualora vi fossero problemi o domande riguardanti l'utilizzo corretto e sicuro dell'arma, vi preghiamo di rivolgervi ad un armaiolo o armiere esperto oppure direttamente a noi.

### **Attenzione!**

Quando prendete in mano un'arma verificate **sempre personalmente** se l'arma è carica o scarica. Indirizzate l'arma in una direzione sicura, abbassate la leva di caricamento o la canna (ved. istruzioni) e accertatevi che **non** vi siano pallini nella camera e che la canna sia completamente libera.

**Fidatevi per questo soltanto della vostra personale verifica.**

L'utilizzo di armi sportive richiede **sempre la massima attenzione e consapevolezza** di tutte le persone coinvolte nell'ambito del tiro.

### **Le armi vanno tenute lontane dai bambini!**

Conservate le armi **separatamente** dalle cartucce, in un luogo **chiuso** a chiave e **fuori** dalla portata dei bambini. Conservate l'arma scarica. Riporre l'arma in un luogo **sicuro** è uno **dei doveri** principali di chi la possiede. Per una maggiore sicurezza nel riporre le armi, consigliamo di utilizzare un lucchetto per lo scatto. I bambini vengono attratti dalle armi ed usandole possono procurare serie ferite e morte. Evitate che essi le possano raggiungere chiudendole a chiave e conservandole scariche.

**Non** puntate mai verso persone e non maneggiate mai l'arma con leggerezza, che sia essa carica o anche se siete convinti che sia scarica.

**Non** passate mai la vostra arma ad un'altra persona senza essere sicuri che essa sia scarica e non armata.

Fate in modo che l'arma **non** vada mai in mano di persone che **non** conoscano le regole per l'uso e il funzionamento delle armi.

Tenete l'arma **sempre** in una direzione sicura.

Partite dal presupposto che anche l'arma più sicura può diventare pericolosa per voi o per altri se maneggiata in modo improprio. Tenete l'arma sempre in modo da non danneggiare voi stessi o gli altri.

Trattate l'arma **sempre** come se fosse carica, anche se voi stessi l'avete controllata.

Scaricate l'arma prima di riporla.

**Non riponete mai un'arma carica o in condizione armata.**

**Non** mettete mai il dito sul grilletto, se non volutamente al momento del tiro. **Non** fidatevi mai della

sicura di cui è provvista l'arma. La sicura è una parte meccanica che **non** può sostituirsi alla mancanza di attenzione e consapevolezza. Assicuratevi che l'arma sia scarica prima di effettuarne la pulizia. Scaricate **sempre** l'arma prima di spostarvi in una casa, in macchina, veicolo o natante qualsiasi, in tenda o in altri edifici.

Verificate il vostro bersaglio e ciò che sta dietro di esso. Chiedetevi cosa possa essere colpito dal proiettile sparato da voi qualora non doveste colpire il bersaglio.

**Non** sparate mai su superfici dure o su acqua poiché il proiettile potrebbe rimbalzare.

**Non** assumete alcool o droghe prima o durante l'attività del tiro.

**Non** prendete mai l'arma con la canna indirizzata verso voi stessi. **Non** oltrepassate mai steccati o fossati e non salite su alberi con l'arma carica. Scaricatela prima!

Caricando o scaricando l'arma, essa va **sempre** indirizzata in una direzione sicura.

**Non** mettete mai la mano sul vivo di volata della canna.

**Non** appoggiate mai l'arma dove essa può cadere e quindi far partire involontariamente un colpo.

Quando sparate, utilizzate **sempre** una protezione auricolare e occhiali da tiro.

Verificate che il calibro delle cartucce corrisponda a quello dell'arma. Molti tipi di munizioni hanno descrizioni simili. Accertatevi che siano esattamente corrispondenti a quelle dell'arma che utilizzate.

Chi assiste come spettatore deve trovarsi **sempre** almeno 3 metri dietro il tiratore. Verificate sempre dove si trovino le altre persone onde evitare che esse possano entrare accidentalmente nella traiettoria di tiro.

Caricate l'arma soltanto quando siete al poligono e pronti per il tiro, scaricatela quando state per lasciare il poligono di tiro.

**Non** trasportate mai l'arma nella vostra borsa, borsetta o infilata nella cintura. Utilizzate **sempre** l'apposita custodia, una valigetta o un'apposita fondina con cinghietta di sicurezza.

**Non** tentate mai di regolare lo scatto. Cambiando la pre-corsa dello scatto si cambia la sensibilità del sistema meccanico, il che può risultare pericoloso.

Maneggiando, smontando o rimontando l'arma **non** usate mai la forza.

Abbiate sempre cura che l'arma sia in buone condizioni. In presenza di corrosione, dopo una caduta ecc., l'arma deve essere controllata da un esperto del settore.

Un uso improprio e una cura non sufficiente possono compromettere la sicurezza ed il funzionamento dell'arma. Verificate sempre che l'interno della canna sia pulito e non otturato. Modifiche all'arma possono essere effettuate solo da personale autorizzato. La garanzia decade immediatamente in presenza di interventi inappropriati, danni o modifiche da parte di terzi.

Considerate che anche l'arma più sicura può diventare pericolosa per voi e per gli altri se usata in modo non corretto.

Consigliamo di non sparare a vuoto senza munizioni per non danneggiare parti meccaniche.

**Importante:** osservate le leggi sulla tutela degli animali e sulla caccia vigenti nel vostro paese!

E' vietato sparare a uccelli o selvaggina cacciabile. Il pallino Diabolo non uccide immediatamente, ma l'animale colpito muore appena dopo qualche giorno di notevoli sofferenze.

Per danni causati da un utilizzo non appropriato dell'arma il costruttore declina ogni responsabilità.

**AVVERTENZA:** L'arma stessa non contiene piombo; può tuttavia essere utilizzata per sparare munizioni contenenti piombo o munizioni con componenti in piombo, che nello stato della California è considerato cancerogeno e dannoso agli effetti della riproduzione nonché causa di anomalie genetiche. Ciò ad informare che coloro che sparano con quest'arma, che sostano in prossimità del tiratore o che effettuano la pulizia di armi. Prendete le precauzioni per salvaguardare la vostra salute.



Evitate il contatto diretto col piombo e lavatevi le mani dopo il contatto. E' assolutamente necessaria una buona ventilazione degli ambienti adibiti al tiro.

Qualora vi fossero altre domande riguardanti l'arma o l'uso di essa, mettetevi in contatto con noi. Forniremo volentieri ulteriori ragguagli.



**Ricordate sempre:** state tenendo in mano **un'arma e non un giocattolo.**

**Un uso non corretto o non appropriato possono provocare gravi lesioni o la morte.**

Tenete l'arma **sempre** in una direzione sicura!

**Non** usate la forza maneggiando il fucile, specialmente armando o sparando.

Durante la procedura di armamento, caricamento o tiro, **non** tenete dita, abiti o altri oggetti in prossimità del grilletto.

Quest'arma può essere usata solo da persone adulte esperte che ne conoscono il funzionamento o sotto il loro diretto controllo. Osservate le leggi vigenti in materia nel vostro paese.

**Il funzionamento della carabina HW 900:** Il sistema di propulsione utilizzato nella HW 900 si lascia spiegare in modo più semplice confrontandolo con l'ammortizzatore a pressione di gas di un'automobile. In un contenitore chiuso ermeticamente vi è disponibile costantemente un cuscino d'aria che, armando il fucile (abbassandone la canna) viene compresso.

Premendo il grilletto, il pistone viene rilasciato e il cuscino d'aria compresso in precedenza si scarica nella direzione in cui è stato compresso. Questa pressione è costante per ogni colpo che si effettua.

Il valore della pressione del cuscino d'aria disponibile viene regolato dalla fabbrica, cioè viene fissata una pressione standard. Qualora il tiratore decidesse di sparare con pressioni diverse, occorre procedere come segue, qualora le leggi vigenti autorizzino tale modifica:

Svitare la vite di copertura (parte posteriore della calotta, vite superiore con testa a intaglio).

Per ridurre la pressione del sistema, battere leggermente sulla punteria della valvola utilizzando un piccolo cacciavite e un martello, fino a ridurre la pressione al livello desiderato. In questo modo è anche possibile portare la pressione a zero.

Per aumentare la pressione del sistema o per riempire nuovamente d'aria il contenitore occorre utilizzare l'apposita pompa HW disponibile come accessorio opzionale. Collegare il connettore alla carabina, sono necessari solo alcuni colpi di pompa per ridare al sistema la pressione necessaria o per aumentarla.

La pressione contenuta nel sistema può essere misurata tramite il manometro HW o misurando la velocità del pallino all'uscita dalla canna. Dopo le modifiche alla pressione, ricordarsi di avvitare sempre la vite di copertura. Non abbassate la canna prima di avere riavvitato la vite di copertura.

Se per un qualsiasi motivo è stato rimosso il grilletto, occorre fare attenzione, rimontandolo, che il perno della sicura (A) sia premuto come per disattivare la sicura. Solo così il grilletto si lascia inserire completamente e in modo corretto. Ora potete avvitare le due viti di fissaggio.

**Armamento e Caricamento:** Con una mano tenete il calcio pistola, con l'altra tirate la canna verso il basso piegandola fino a sentire il meccanismo di scatto che **viene innestato** e vedere il perno della sicura che **fuoriesce** (ved. caricamento pag. 7 / sicura pag. 9).

Tenere **ferma** la canna mentre caricate il pallino.

Inserire il pallino Diabolo nella camera (ved. caricamento pag. 7). Esso va inserito completamente e non deve fuoriuscire dalla parte posteriore della canna. Riportare la canna in posizione di chiusura.

**Attenzione: l'arma ora è carica e pronta a sparare!**

Prima di sparare, premere il perno della sicura (A) (ved. sicura pag. 9 / puntamento pag. 10).

Qualora dopo avere premuto il perno della sicura, l'arma non venga subito utilizzata, premere la leva della sicura (B) attivandola e facendo così uscire nuovamente il perno della sicura (A).

Il vostro fucile ad aria compressa è equipaggiato con lo scatto da competizione "Elite".

Il peso dello scatto è stato regolato in modo ottimale dalla fabbrica e non va alleggerito.

**Attenzione:** modifiche al meccanismo dell'arma possono provocare malfunzionamenti. La manipolazione può rendere pericoloso l'uso dell'arma.

Per regolare il punto di scatto vedere pag. 9.

Assicuratevi **sempre** che l'arma sia scarica e non armata **prima** di procedere alla pulizia.

**Non** smontate l'arma, ovvero **non** tentate di pulire il sistema meccanico. L'interno del fucile è **sotto pressione** e può essere aperto **solo da personale specializzato**. In caso di cattivo funzionamento è quindi necessaria la verifica da parte di un armiere/armaiolo che riparerà l'arma, oppure l'invio al ns. indirizzo. Ciò vale anche per guarnizione e molla del pistone.

Tutte le parti in acciaio dopo l'uso o dopo un prolungato periodo di non-utilizzo vanno pulite con un panno leggermente imbevuto d'olio per preservare nel tempo l'aspetto esteriore e il funzionamento e proteggere da corrosione.

La parte interna della canna deve essere pulita di tanto in tanto con una bacchetta di pulizia provvista di feltrino imbevuto d'olio e feltrini asciutti per proteggere dalla ruggine **non** utilizzate scovoli in metallo. Essi possono danneggiare l'anima della canna.

Utilizzate l'olio con parsimonia.

Evitate di sparare senza pallini in canna e conservate l'arma in condizione non armata.

In presenza di temperature molto basse, portate l'arma prima a temperatura ambiente.

Nota bene: Schiume sintetiche possono aggredire la superficie dell'arma e danneggiarla. Se la riponete quindi in una valigetta imbottita con materiale schiumoso, avvolgetela prima in un sacchetto protettivo.

**Attenzione:** lo stato della California considera il piombo cancerogeno e dannoso agli effetti della riproduzione nonché causa di anomalie genetiche. Ciò ad informare che coloro che effettuano la pulizia di armi prendano precauzioni per salvaguardare la salute. Evitate il contatto diretto con questi materiali.

**Ogni arma WEIHRAUCH è garantita per due anni in base alle condizioni generali.**

**La costruzione collaudata, la precisione dei calibri usati e l'accurata scelta dei materiali garantiscono una lunga durata ed un funzionamento affidabile.**

**Danni causati da un utilizzo non appropriato o da normale usura, comprese molle e guarnizioni, naturalmente non rientrano nell'ambito della garanzia. Ciò vale anche qualora venisse utilizzato munizionamento non idoneo.**

**Il produttore si riserva ulteriori modifiche e miglioramenti.**

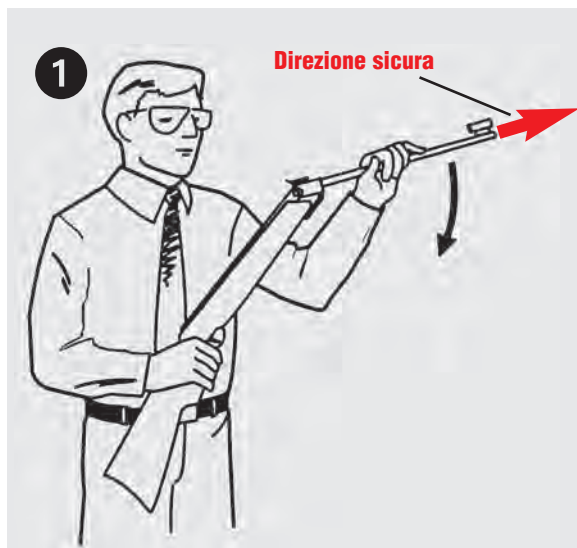
Questa carabina è equipaggiata con il sistema THEOBEN™ Gas-Ram, la testa del pistone ZEPHYR ed altre costruzioni protette dai seguenti brevetti: Inghilterra 2.084.704 e 2.173.287; USA 4.709.686, 4.771.758 e 4.850.329; Belgio 897.043 ed ulteriori brevetti richiesti in molti altri paesi.



**Caricamento** (ved. istruzioni/uso pag. 5))

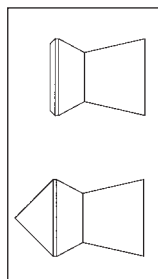


Durante la procedura di armamento, caricamento o tiro, **non** tenete dita, abiti o altri oggetti in prossimità del grilletto. Indossate **sempre** degli occhiali da tiro.



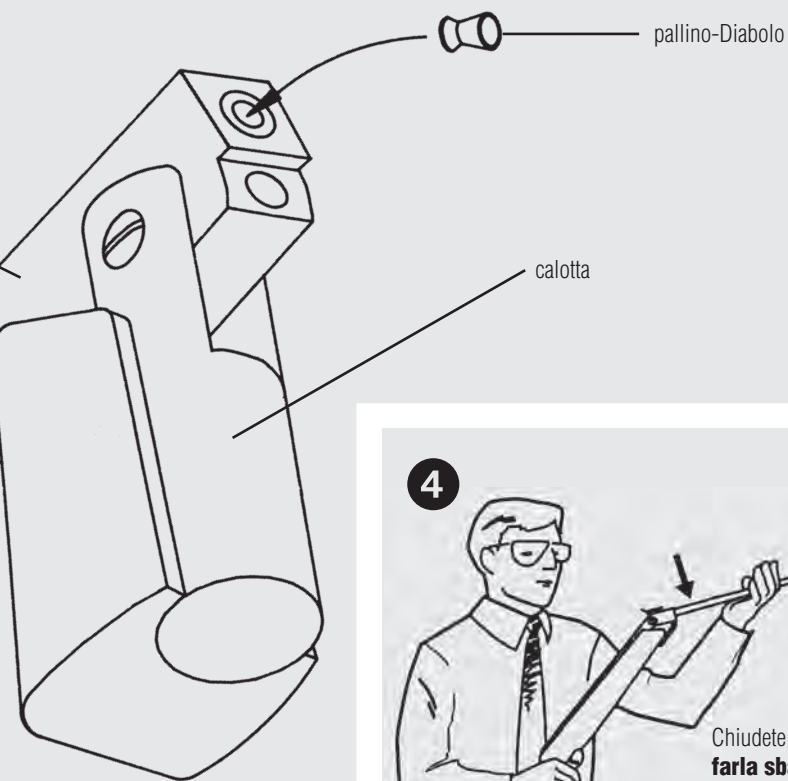
Utilizzate **solo** pallini Diabolo, **non** utilizzate pallini tondi, cosiddetti piumini con punta di acciaio, pallottole plastificate, proiettili d'acciaio o simili. Accertatevi che il pallino sia in buone condizioni e che corrisponda al calibro della vostra arma.

Illet-



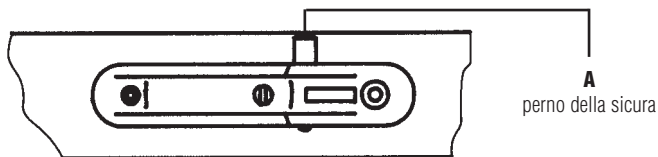
**Caricare**

**Prima di caricare il pallino!**

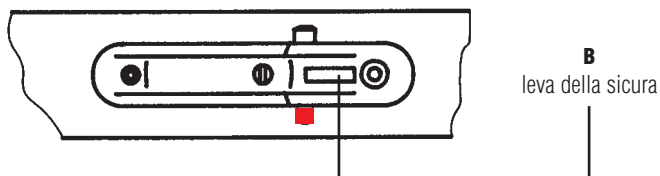




sicura  
attivata



sicura  
disattivata



**Sicura**



### Attenzione!

Assicuratevi, prima di abbassare la canna per armare il sistema, che la sicura si **innesti** nel meccanismo dello scatto, cioè con il perno della sicura **visibile**. (ved. illustrazione).

Durante la procedura di armamento, caricamento o tiro, **non** tenete dita, abiti o altri oggetti in prossimità del grilletto. Indossate **sempre** degli occhiali da tiro. Togliete la sicura **solo** immediatamente prima del tiro.

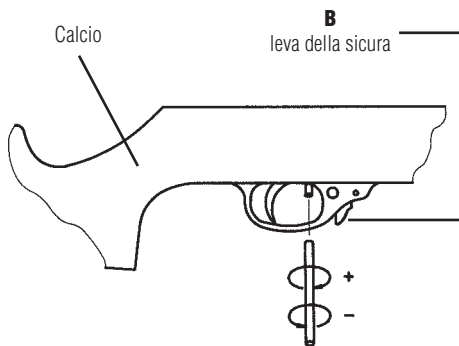
### Regolazione del punto di scatto: (leggete prima pag. 6!)

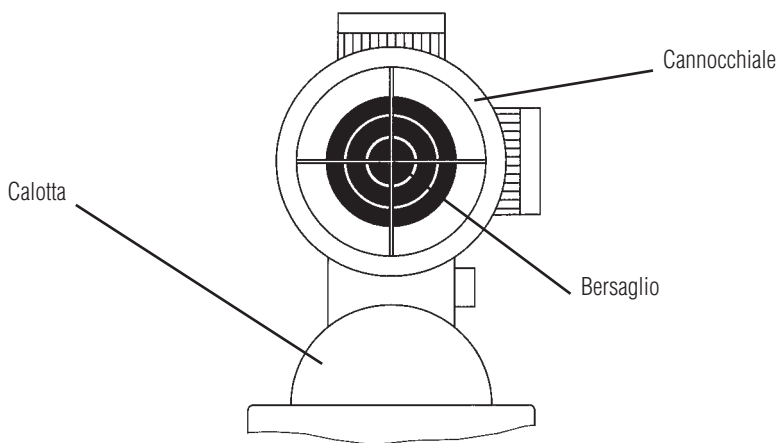
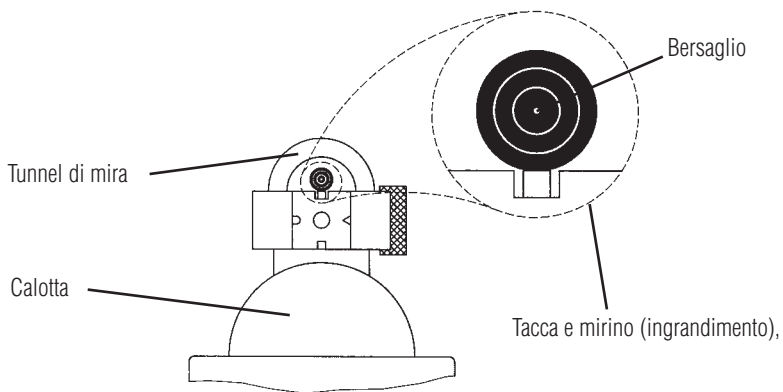
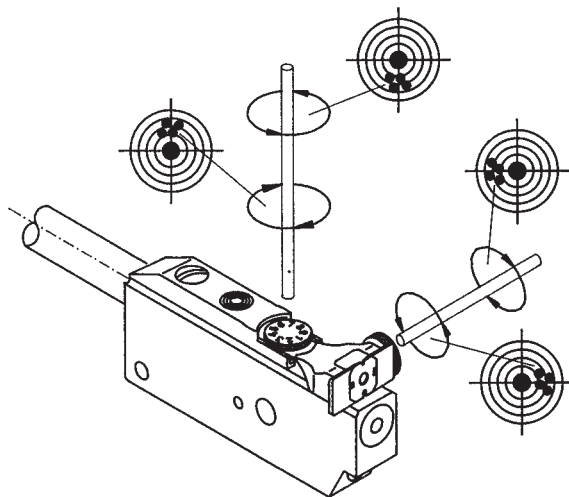
- verso destra: duro
- verso sinistra: morbido

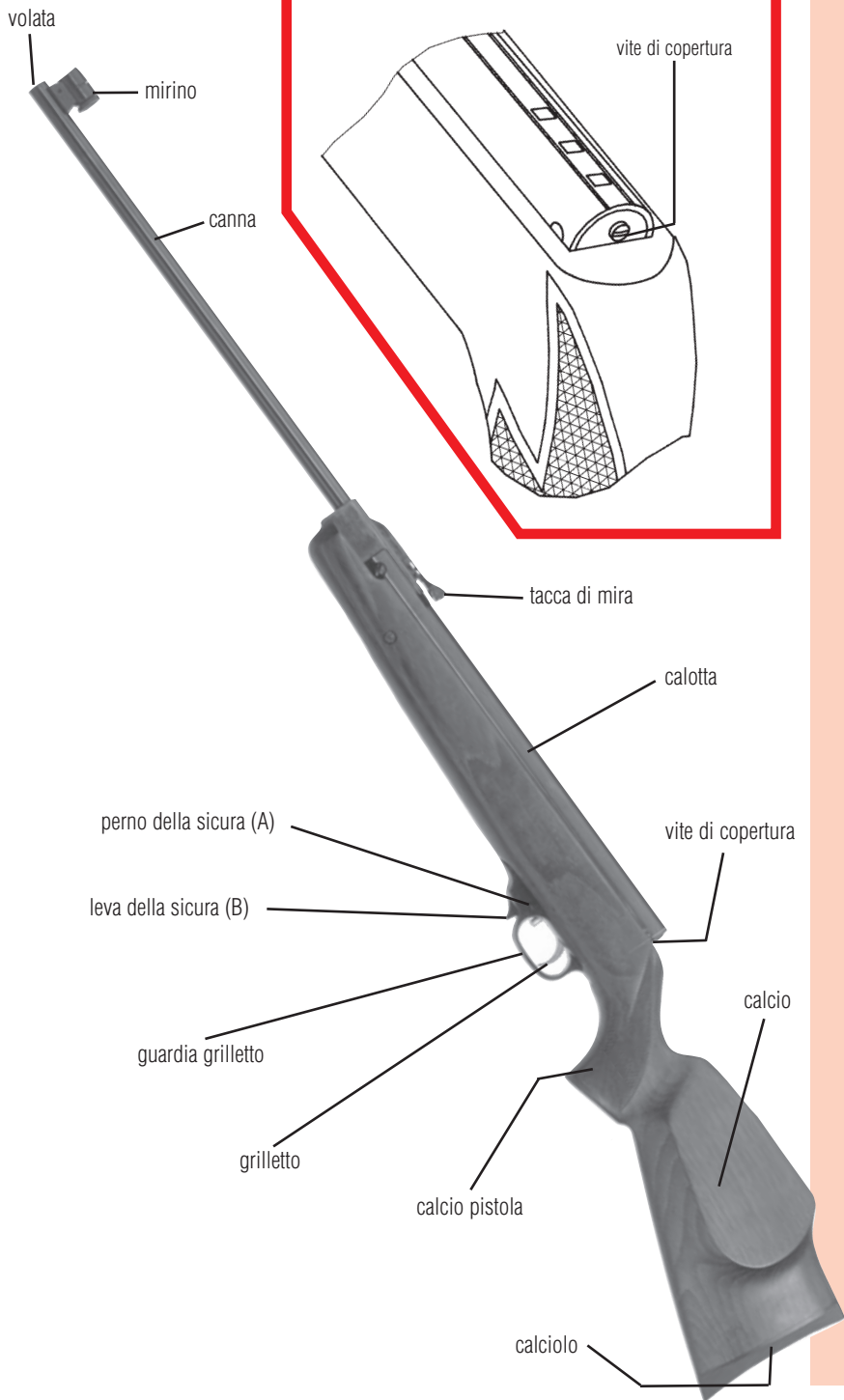
**Regolazione del  
punto di scatto**



Verificate sempre **prima** che l'arma sia scarica e **non armata**.







# **WEIHRAUCH**

**SPORT**

*Il nostro programma per Hobby e Sport:*

- **Pistole ad aria compressa**
- **Fucili ad aria compressa**
- **Armi per la difesa personale**
- **Carabine da caccia e da tiro**

*Richiedete il nostro catalogo!*

**Weihrauch & Weihrauch Sport  
GmbH & Co. KG  
Postfach 20 · 97634 Mellrichstadt  
Germany**